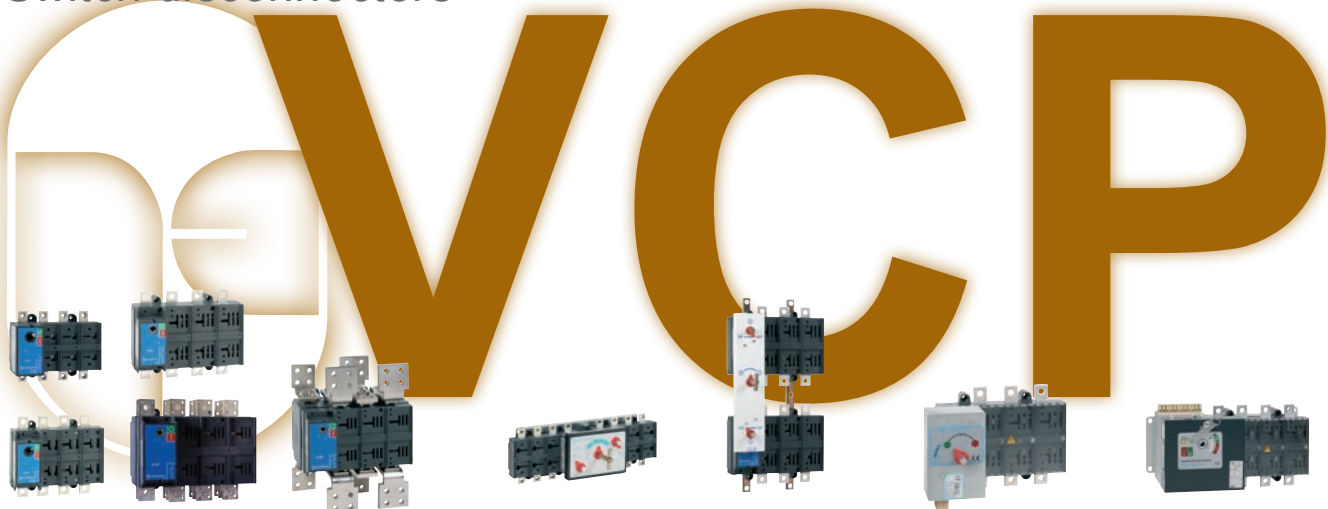


generalità <i>generalities</i>	II - 2
codici per l'ordinazione <i>order references</i>	II - 4
dati tecnici <i>technical data</i>	II - 6
dimensionali <i>dimensions</i>	II - 8
EOP generalità codici per l'ordinazione <i>EOP generalities</i> <i>order references</i>	II - 14
ESP generalità codici per l'ordinazione <i>ESP generalities</i> <i>order references</i>	II - 15
ECP generalità codici per l'ordinazione <i>ECP generalities</i> <i>order references</i>	II - 16
EOP, ESP, ECP dimensionali <i>EOP, ESP, ECP</i> <i>dimensions</i>	II - 17
PBA generalità codici per l'ordinazione accessori <i>PBA generalities</i> <i>order references</i> <i>accessories</i>	II - 23
PBA dimensionali <i>PBA dimensions</i>	II - 24
VCP MS generalità codici per l'ordinazione <i>VCP MS generalities</i> <i>order references</i>	II - 27
VCP MS dimensionali <i>VCP MS dimensions</i>	II - 28
accessori <i>accessories</i>	II - 35
dimensionali maniglie <i>handle dimensions</i>	II - 44

Interruttori di manovra sezionatori
Switch disconnectors

32 ÷ 3150 A



GENERALITA'

VISUALCOMPACT P è una serie di interruttori di manovra sezionatori che consentono l'apertura e la chiusura di circuiti elettrici in bassa tensione.

Sono comunemente impiegati per le seguenti funzioni:

- > interruttore generale
- > interruttore per motori
- > sezionatore
- > interruttore di sicurezza

Sono disponibili **6 grandezze per 20 diversi valori di corrente nominale**.

CARATTERISTICHE GENERALI

- > tensione di isolamento nominale 1000V c.a. e 1500V c.c.
- > disponibili 3 - 4 - 6 - 8 poli
- > alto potere di interruzione (AC-22, AC-23, IEC 60947-3)
- > elevata durata meccanica ed elettrica
- > doppia interruzione per ogni fase
- > contatti autopulenti
- > la posizione della maniglia costituisce una indicazione positiva e affidabile della posizione dei contatti
- > visibilità diretta mediante opportune feritoie, dei contatti fissi e mobili
- > manovra a scatto rapido indipendente
- > polo neutro con contatti ad apertura posticipata e chiusura anticipata rispetto ai contatti di fase
- > disponibile versione con polo neutro passante
- > neutro a piena corrente fino a 1250A di serie, a richiesta da 1600A a 3150A
- > protezione adeguata per prevenire contatti accidentali
- > involucro in materiali autoestinguenti (classe V0-UL94) a bassa igroscopicità, ad alta resistenza meccanica e alle correnti superficiali
- > adatto per utilizzo in climi tropicali (IEC 6068-2)
- > ampia gamma di accessori
- > comando di tipo rotativo frontale a mezzo di: maniglia esterna a doppio isolamento con blocco porta in posizione I, grado di protezione IP65, possibilità di 3 blocchi con lucchetto in posizione 0.
- > maniglia diretta (a richiesta lucchettabile in posizione 0)

GENERALITIES

VISUALCOMPACT P is a range of switch disconnectors suitable for making and breaking on load and disconnecting low voltage electrical circuits.

They are commonly used for the following purposes:

- > main switch
- > switch for motors
- > disconnecter
- > safety switch

They are available in **6 sizes and 20 current ratings**.

GENERAL CHARACTERISTICS

- > rated insulation voltage 1000V AC and 1500V DC
- > 3-4-6-8 poles available
- > high breaking capacity (AC-22, AC-23, IEC 60947-3)
- > high electrical and mechanical endurance
- > double break contacts
- > self cleaning contacts
- > contact position positively reliable indicated by the handle
- > visibility of fixed and moving contacts by means of windows
- > independent manual operation
- > neutral contact makes earlier and opens later than the phase contacts
- > solid neutral version available
- > neutral at full current until 1250 A, standard, 1600 A ÷ 3150 A on request
- > suitable protection to prevent accidental touching of live parts
- > casing in self-extinguishing (V0-UL94), low hygroscopic and high mechanical resistance isolating material
- > resistant to damp heat (IEC 6068-2)
- > wide range of accessories
- > rotary front operation by means of: external double insulated handle with door-interlock in ON position, IP65 degree of protection. Padlockable with three padlocks in OFF position
- > direct handle (padlockable in OFF position on request)

CONDIZIONI NORMALI DI SERVIZIO, MONTAGGIO E TRASPORTO

- > temperatura ambiente di immagazzinamento e trasporto - 25°C + 55°C
- > temperatura ambiente di funzionamento - 20°C + 45°C
- > in caso di temperatura ambiente (t_a) superiore, applicare la seguente formula di declassamento:

$$I_{The} = k I_{Th}$$

$$\text{dove } K = 1 - \frac{t_a - 45}{100}$$

- > umidità relativa max 95 %
 - > frequenza nominale 50-60Hz
 - > altitudine max 2000 m s.l.m.
 - > grado di inquinamento 3 secondo IEC 947-1
 - > possono essere montati in qualsiasi posizione
 - > montaggio in custodia: in caso di utilizzo a piena corrente e in mancanza di adeguata ventilazione assicurare un volume pari a circa 5 volte quello dell'apparecchio.
 - > tipo di servizio (secondo IEC 947-1):
8 ore; ininterrotto: intermittente 60% classe 30; temporaneo; periodico
- Per condizioni di impiego diverse consultare il costruttore.

CONFORMITA' ALLE NORME

IEC 60947-1 / IEC 60947-3,
CEI EN 60947-1 / CEI EN 60947-3,
IEC 439-1, CEI EN 60439-1,
IEC 204-1, CEI EN 60204-1,
VDE 0660 Teil 107

CERTIFICATI E OMOLOGAZIONI

- > KEMA
- > RINA
- > ENEL codice 13.32.23
- > AEM-MI
- > LLOYD'S REGISTER
- > CESI
- > IENGF
- > GOST R

NORMAL SERVICE, MOUNTING AND TRANSPORT CONDITIONS

- > storage and transport ambient temperature - 25°C + 55°C
- > working ambient temperature - 20°C + 45°C
- > in case of higher ambient temperature (t_a) consider the following derating formula:

$$I_{The} = k I_{Th}$$

$$K = 1 - \frac{t_a - 45}{100}$$

- > relative humidity max 95%
 - > rated frequency 50-60Hz
 - > altitude max 2000 m a.s.l.
 - > pollution degree 3 according IEC 947-1
 - > can be mounted in any position
 - > mounting in enclosure:
in case of utilisation at full load and without adequate ventilation, ensure a volume of about 5 times the volume of the switch.
 - > duty (IEC 947-1):
8 hours; uninterrupted; intermittent 60% class 30; temporary; periodic
- For other operating conditions contact the manufacturer.

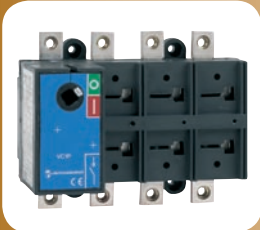
CONFORMITY TO STANDARDS

IEC 60947-1 / IEC 60947-3,
CEI EN 60947-1 / CEI EN 60947-3,
IEC 439-1, CEI EN 60439-1,
IEC 204-1, CEI EN 60204-1,
VDE 0660 Teil 107

CERTIFICATES AND APPROVALS

- > KEMA
- > RINA
- > ENEL code 13.32.23
- > AEM-MI
- > LLOYD'S REGISTER
- > CESI
- > IENGF
- > GOST R

Codici per
l'ordinazione
Order references



Tipo Type	Corrente nominale Rated current	Senza maniglia Without handle		Maniglia blocco porta Door interlock handle	
		Poli / Poles	Codice / Code	Poli / Poles	Codice / Code
VC1P	32A	3P	11000SM	3P	11000
		4P	11010SM	4P	11010
	45A	3P	11001SM	3P	11001
		4P	11011SM	4P	11011
	63A	3P	11002SM	3P	11002
		4P	11012SM	4P	11012
	80A	3P	11003SM	3P	11003
		4P	11013SM	4P	11013
	100A	3P	11004SM	3P	11004
		4P	11014SM	4P	11014
	125A	3P	11005SM	3P	11005
		4P	11015SM	4P	11015
	160A	3P	11006SM	3P	11006
		4P	11016SM	4P	11016



VC2P	160A	3P	12001SM	3P	12001
		4P	12011SM	4P	12011
	200A	3P	12002SM	3P	12002
		4P	12012SM	4P	12012
	250A	3P	12003SM	3P	12003
		4P	12013SM	4P	12013
	315A	3P	12004SM	3P	12004
		4P	12014SM	4P	12014



VC3P	315A	3P	13001SM	3P	13001
		4P	13011SM	4P	13011
	400A	3P	13002SM	3P	13002
		4P	13012SM	4P	13012
	500A	3P	13003SM	3P	13003
		4P	13013SM	4P	13013

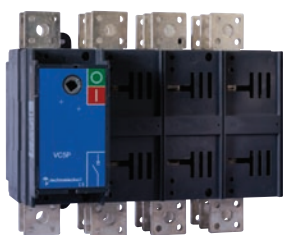


VC4P	630A	3P	14003SM	3P	14003
		4P	14013SM	4P	14013
	800A	3P	14004SM	3P	14004
		4P	14014SM	4P	14014

Albero di comando standard lunghezza 200 mm incluso in ogni confezione
Standard shaft length 200 mm included in the package



Tipo Type	Corrente nominale Rated current	Senza maniglia Without handle		Maniglia blocco porta Door interlock handle	
		Poli / Poles	Codice / Code	Poli / Poles	Codice / Code
VC5P (35 KA)	800A	3P	15000SM	3P	15000
		4P	15010SM	4P	15010
	1000A	3P	15001SM	3P	15001
		4P	15011SM	4P	15011
	1250A	3P	15002SM	3P	15002
		4P	15012SM	4P	15012



VC5P (50 KA)	800A	3P	15007SM	3P	15007
		4P	15017SM	4P	15017
	1000A	3P	15008SM	3P	15008
		4P	15018SM	4P	15018
	1250A	3P	15009SM	3P	15009
		4P	15019SM	4P	15019
	1600A	3P	15003SM	3P	15003
		4P	15013SM	4P	15013
	2000A	3P	15004SM	3P	15004
		4P	15014SM	4P	15014
	2500A	3P	15005SM	3P	15005
		4P	15015SM	4P	15015
	3150A	3P	15006SM	3P	15006
		4P	15016SM	4P	15016



VC6P	1600A	3P	16000SM	3P	16000
		4P	16010SM	4P	16010
	2000A	3P	16001SM	3P	16001
		4P	16011SM	4P	16011
	2500A	3P	16002SM	3P	16002
		4P	16012SM	4P	16012
	3150A	3P	16003SM	3P	16003
		4P	16013SM	4P	16013

Albero di comando standard lunghezza 200 mm incluso in ogni confezione
Standard shaft length 200 mm included in the package

Per esecuzione quadripolare con neutro passante aggiungere la desinenza "SN" al codice del corrispondente sezionatore quadripolare.
For solid neutral switches add "SN" to the code of corresponding four pole switch.

Per esecuzione quadripolare con neutro a piena corrente (già di serie fino a 1250A) aggiungere la desinenza "FN" al codice del corrispondente sezionatore quadripolare da 1600A in poi.
For full current switches (standard until 1250A) add "FN" to the code of corresponding four pole switch from 1600A onward up to.

Dati tecnici
Technical data

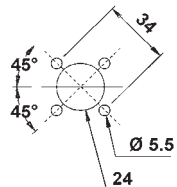
Tipo / Type			VC1P							VC2P				
Corrente nominale Rated current	(In)		32A	45A	63A	80A	100A	125A	160A	160A	200A	250A	315A	
Tensione nominale d'isolamento Rated insulation voltage	c.a./AC c.c./DC	(Ui) (Ui)	(V)	1000	1000	1000	1000	1000	1000	1000	1000	1000	1000	
Tensione nominale impulso Impulse withstand voltage		(U _{imp})	(kV)	8	8	8	8	8	8	12	12	12	12	
Corrente nominale termica Rated thermal current		(I _{th})	(A)	32	45	63	80	100	125	160	160	200	250	315
Corrente nominale d'impiego (I _e) Rated operational current	AC-21A/B	400V	(A)	32	45	63	80	100	125	125/160	160	200	250	250/315
		500V	(A)	32	45	63	80	100	125	125/160	160	200	250	250/315
		690V	(A)	32	45	63	80	100	125	125/160	160	200	250	250/315
	AC-22A/B	400V	(A)	32	45	63	80	100	125	125/160	160	200	250	250/315
		500V	(A)	32	45	63	80	100	125	125/125	160	200	250	250/250
		690V	(A)	32	45	63	80	100	125	125/125	160	200	250	250/250
	AC-23A/B	400V	(A)	32	45	63	80	100	125	125/125	160	200	250	250/250
		500V	(A)	25	35	45	63	80	100	100/100	125	160	200	200/200
		690V	(A)	20	30	35	45	63	80	80/80	100	125	160	160/160
	DC-21A/B(1)	220V	(A)	32	45	63	80	100	125	125/160	160	200	250	250/315
		420V	(A)	-	-	-	-	-	-	-	160	200	250	250/315
		560V	(A)	-	-	-	-	-	-	-	60	60	60	60
	DC-22A/B(1)	220V	(A)	32	45	63	80	100	125	125/125	160	200	250	250/315
		420V	(A)	-	-	-	-	-	-	-	160	200	250	250/250
		560V	(A)	-	-	-	-	-	-	-	40/60	40/60	40/60	40/60
	DC-23A/B(1)	220V	(A)	20	30	35	45	63	80	80/80	160	200	250	250/250
		420V	(A)	-	-	-	-	-	-	-	160	200	250	250/250
		560V	(A)	-	-	-	-	-	-	-	-	-	-	-
	Potere di chiusura a 400V AC23 Rated making capacity at 400V AC23		(A)	320	450	630	800	1000	1250	1250	1600	2000	2500	2500
	Potere di interruzione a 400V AC23 Rated breaking capacity at 400V AC23		(A)	256	360	504	640	800	1000	1000	1280	1600	2000	2000
	Corrente di breve durata per 1 sec. Short-circuit withstand current 1 sec.		(kA)	5	5	5	5	5	5	5	8	8	8	8
	Corrente di breve durata per 0,25 sec. Short-circuit withstand current 0,25 sec.		(kA)	10	10	10	10	10	10	10	16	16	16	16
	Potere di chiusura in corto circuito Short-circuit making capacity	(400V)	(kA)	7,5	7,5	7,5	7,5	7,5	7,5	7,5	13,5	13,5	13,5	13,5
	Potenza nominale d'impiego AC-23A Rated operational power AC-23A	(400V)	(Kw)	17	23	33	42	52	65	65	85	105	130	130
Corrente di corto circuito condizionata da fusibile Rated fuse short-circuit current														
Tipo fusibile / Back up fuse		(A)	32	45	63	80	100	125	160	160	200	250	315	
Valore efficace / R.M.S. value		(kA)	50	50	50	50	50	50	50	50	50	50	50	
Valore di picco / Peak value		(kA)	6	9	10	12	12	15	16	16	20	25	27	
Durata meccanica / Mechanical endurance		n°	12000	12000	12000	12000	12000	10000	10000	10000	10000	10000	10000	
Durata elettrica / Electrical endurance		n°	3000	3000	3000	3000	3000	2000	2000	2000	2000	2000	2000/200	
Potenza condensatori a 400V Rated capacitor power at 400V		kVAR	15	20	30	40	45	50	50	70	90	110	110	
Potenza dissipata per polo Power losses for pole		(W)	0,1	0,2	0,4	0,7	1,1	1,7	2,7	1,6	2,4	3,8	6,0	
Dimensione cavo / Cable section		mmq	50	50	50	50	50	50	70	120	120	120	185	
Dimensione barre / Bars dimension		mm	16x3	16x3	16x3	16x3	16x3	16x3	16x4	20x5	20x5	20x5	20x5	
Sforzi di manovra / Operation torque		Nm	8	8	8	8	8	8	8	12	12	12	12	
Peso netto / Net weight	3P 4P	kg	0,9	0,9	0,9	0,9	0,9	0,9	0,9	1,5	1,5	1,5	1,5	
		kg	1	1	1	1	1	1	1	1,6	1,6	1,6	1,6	

(1) Due poli in serie / Two poles in series

SERIE / SERIES VCP

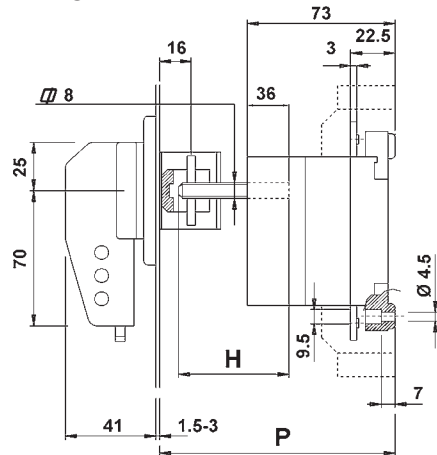
VC3P			VC4P		VC5P			VC5P 50 kA							VC6P			
315A	400A	500A	630A	800A	800A	1000A	1250A	800A	1000A	1250A	1600A	2000A	2500A	3150A	1600A	2000A	2500A	3150A
1000	1000	1000	1000	1000	1000	1000	1000	1000	1000	1000	1000	1000	1000	1000	1000	1000	1000	1000
1500	1500	1500	1500	1500	1500	1500	1500	1500	1500	1500	1500	1500	1500	1500	1500	1500	1500	1500
12	12	12	12	12	12	12	12	12	12	12	12	12	12	12	12	8	8	8
315	400	500	630	800	800	1000	1250	800	1000	1250	1600	2000	2500	3150	1600	2000	2500	3150
315	400	400/500	630	630/800	800	1000	1250	800	1000	1250	1600	2000	2500	3150	1600	2000	2500	3150
315	400	400/500	630	630/800	800	1000	1250	800	1000	1250	1250	1600	2000	2500	1600	2000	2500	3150
315	400	400/500	630	630/800	800	1000	1250	800	1000	1250	1250	1250	1250	1250	1250	1250	1250	1250
315	400	500/500	630	630/800	800	1000	1250	800	1000	1250	1250	1250	-	-	1600	2000	2500	1600
315	400	400/400	630	630/630	800	1000	1250	800	1000	1250	-	-	-	-	1250	1250	1250	-
315	400	400/400	630	630/630	800	1000	1250	800	1000	1250	-	-	-	-	400	400	800	-
315	400	500/500	630	630/630	800	1000	1250	800	1000	1250	-	-	-	-	1250	1250	-	-
250	315	315/315	500	500/500	800	800	800	630	800	1000	-	-	-	-	800	800	-	-
200	250	250/250	400	400/400	400	400	400	500	630	800	-	-	-	-	400	400	-	-
315	400	400/500	630	630/800	800	1000	1250	800	1000	1250	1600	2000	-	-	1600	2000	-	-
315	400	400/500	630	630/800	-	-	-	-	-	-	-	-	-	-	-	-	-	-
315	400	400/500	630	630/800	-	-	-	-	-	-	-	-	-	-	-	-	-	-
315	400	400/500	630	630/800	800	1000	1250	800	1000	1250	-	-	-	-	-	-	-	-
315	400	400/400	630	630/630	-	-	-	-	-	-	-	-	-	-	-	-	-	-
315	400	400/400	630	630/630	-	-	-	-	-	-	-	-	-	-	-	-	-	-
315	400	400/400	630	630/630	500	630	800	500	630	800	-	-	-	-	-	-	-	-
315	400	400/400	630	630/630	-	-	-	-	-	-	-	-	-	-	-	-	-	-
315	400	400/400	630	630/630	-	-	-	-	-	-	-	-	-	-	-	-	-	-
3150	4000	4000	6300	6300	8000	10000	12500	8000	10000	12500	-	-	-	-	12500	12500	-	-
2520	3200	3200	5040	5040	6400	8000	10000	6400	8000	10000	-	-	-	-	10000	1000	-	-
13	13	13	26,5	26,5	35	35	35	50	50	50	50	50	50	50	60	60	70	70
26	26	26	53	53	70	70	70	100	100	100	100	100	100	100	120	120	140	140
26	26	26	30	30	73,5	73,5	73,5	105	105	105	105	105	105	105	105	105	105	105
165	210	210	330	330	420	525	630	420	525	630	630	630	-	-	630	630	-	-
315	400	500	630	800	800	1000	1000	800	1000	1000	-	-	-	-	-	-	-	-
50	50	50	50	50	100	100	100	100	100	100	-	-	-	-	-	-	-	-
27	30	37	40	50	50	60	70	50	60	70	-	-	-	-	-	-	-	-
8000	8000	8000	8000	8000	7000	7000	7000	4000	4000	4000	4000	4000	2000	2500	2500	2500	2500	2500
1500	1500	1500/200	1500	1500/200	1000	1000	1000	1000	1000	1000	500	500	500	500	500	500	500	500
140	180	180	300	300	380	475	600	380	475	600	-	-	-	-	780	850	1100	1250
5,9	9,4	14,8	15,6	25,7	17,5	27,3	12,7	15,6	24,3	38,0	38,3	61,3	91,7	145,5	47,8	74,7	85,4	118,1
185	2x150	2x150	2x185	2x240	2x240	-	-	2x240	-	-	-	-	-	-	-	-	-	-
2x25x4	2x25x5	2x25x5	2x32x6	2x40x6	2x50x5	2x50x6	2x50x8	2x50x5	2x50x6	2x50x8	3x50x8	3x50x12	4x50x12	6x50x12	2x80x10	2x80x10	3x80x10	3x100x10
18	18	18	34	34	45	45	45	70	70	70	70	70	70	70	70	70	70	70
3,5	3,5	3,5	5,5	5,5	11	11	11	11	11	11	18	18	25	25	17	19	27	40
3,8	3,8	3,8	6	6	12	12	12	12	12	12	19,2	19,5	26,5	26,5	19	20	30	41

Dimensioni
Dimensions

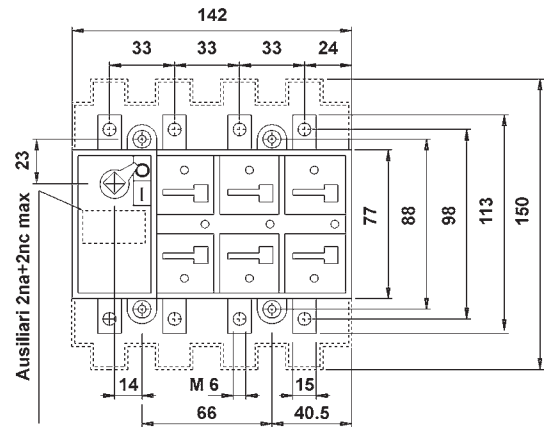
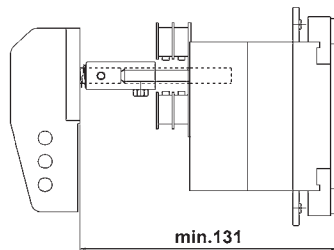


Foratura portella
Door drilling

VC1P



maniglia diretta / direct handle



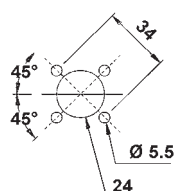
VC1P 32 ÷ 160 A

Legenda / Caption

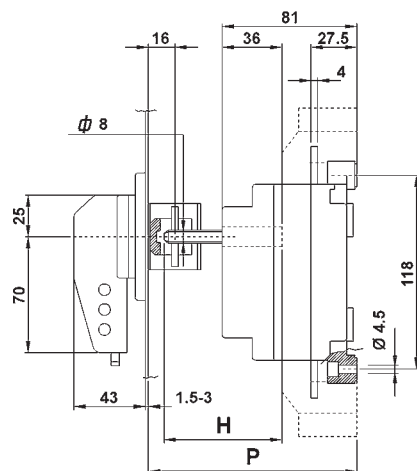
P		C	H
min	max		
116	247	47	P-C

C = costante / constant

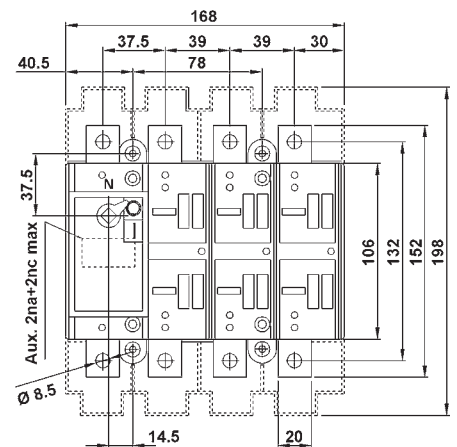
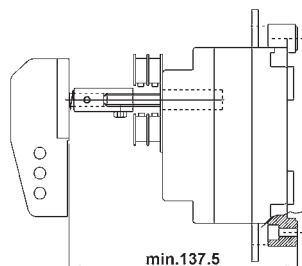
VC2P



Foratura portella
Door drilling



maniglia diretta / direct handle



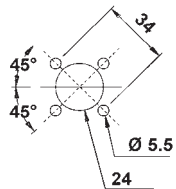
VC2P 160 ÷ 315 A

Legenda / Caption

P		C	H
min	max		
124	255	55	P-C

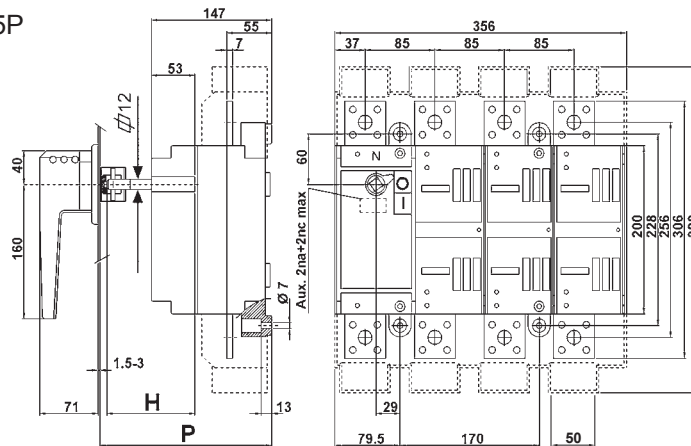
C = costante / constant

Dimensioni
Dimensions

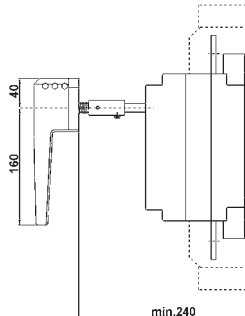


Foratura portella
Door drilling

VC5P



maniglia diretta / direct handle



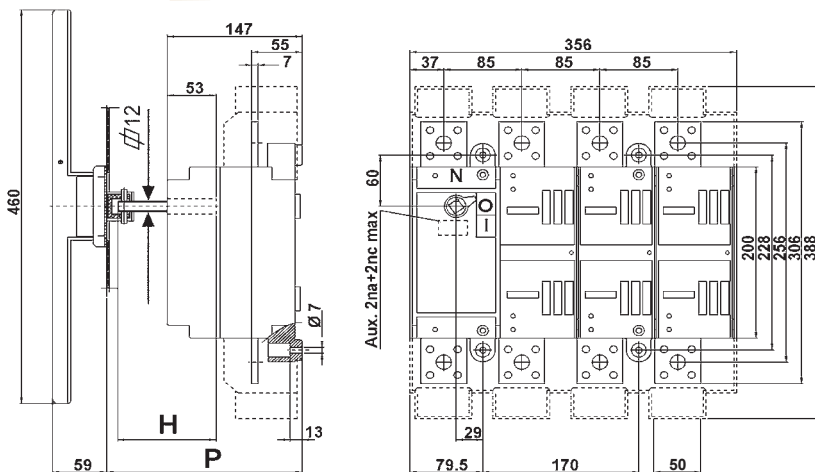
VC5P 800 ÷ 1250 A 35 kA

Legenda / Caption

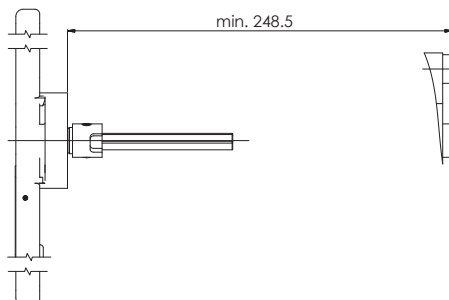
P		C	H
min	max	96	P-C
215	296		

C = costante / constant

VC5P



maniglia diretta / direct handle



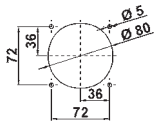
VC5P 800 ÷ 1250 A 50 kA

Legenda / Caption

P		C	H
min	max	106	P-C
213	306		

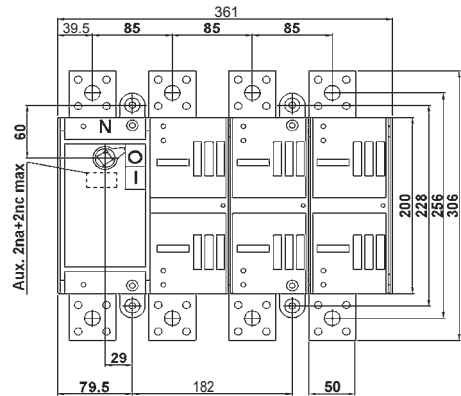
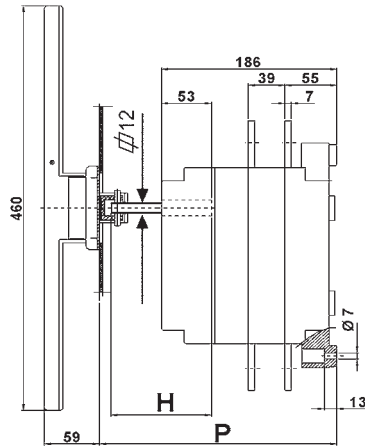
C = costante / constant

Dimensioni
Dimensions

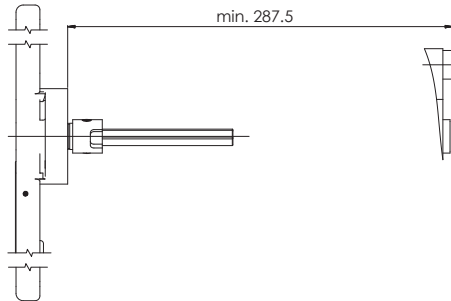


Foratura portella
Door drilling

VC5P



maniglia diretta / direct handle



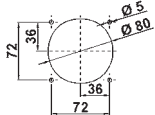
VC5P 1600 ÷ 2000 A

Legenda / Caption

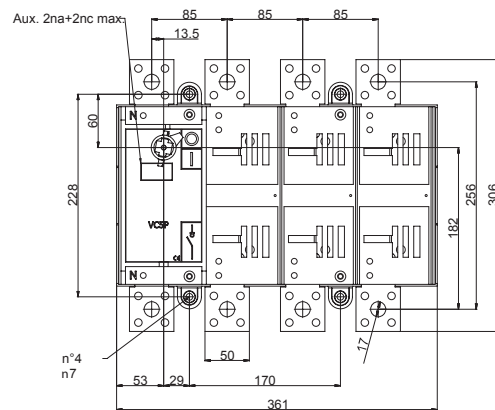
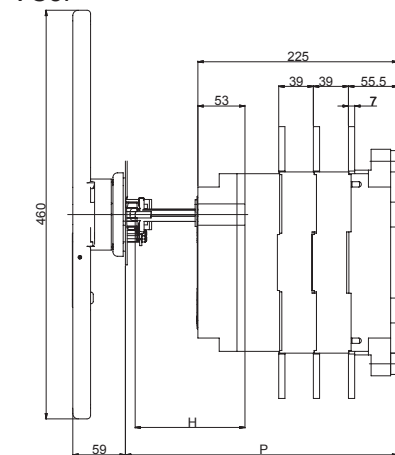
P		C	H
min	max		
252	345	145	P-C

C = costante / constant

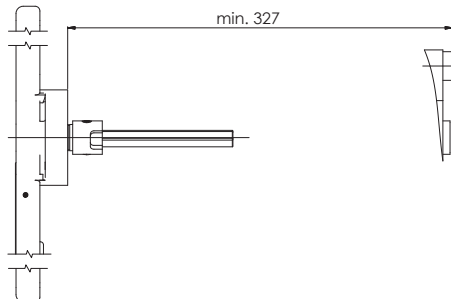
VC5P



Foratura portella
Door drilling



maniglia diretta / direct handle



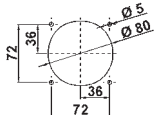
VC5P 2500 ÷ 3150 A

Legenda / Caption

P		C	H
min	max		
291	384	184	P-C

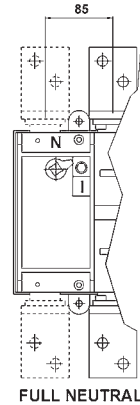
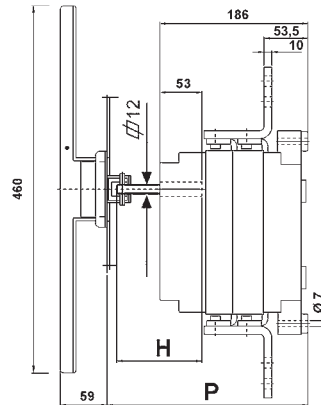
C = costante / constant

Dimensioni
Dimensions



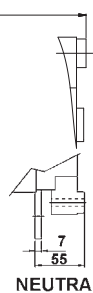
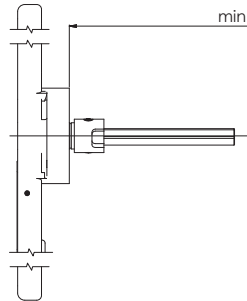
Foratura portella
Door drilling

VC6P



FULL NEUTRAL

maniglia diretta / direct handle



NEUTRAL

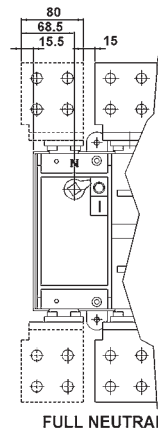
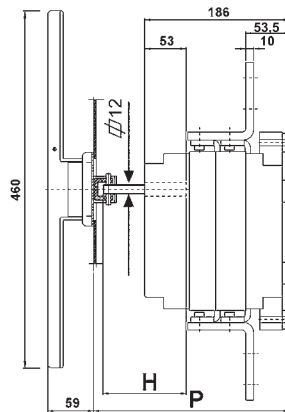
VC6P 1600 A

Legenda / Caption

P		C	H
min	max	145	P-C
252	345		

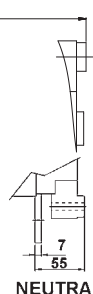
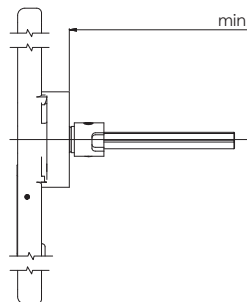
C = costante / constant

VC6P



FULL NEUTRAL

maniglia diretta / direct handle



NEUTRAL

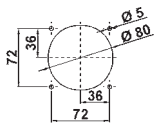
VC6P 2000 A

Legenda / Caption

P		C	H
min	max	145	P-C
252	345		

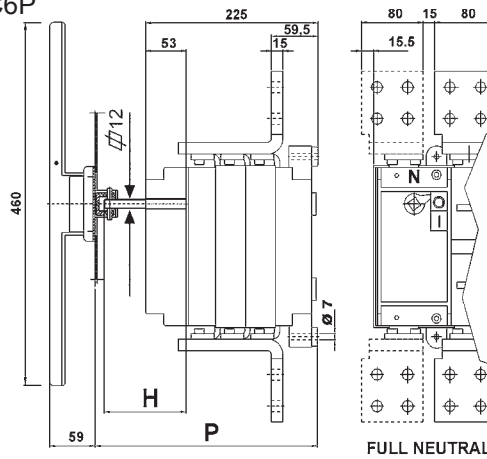
C = costante / constant

Dimensioni
Dimensions

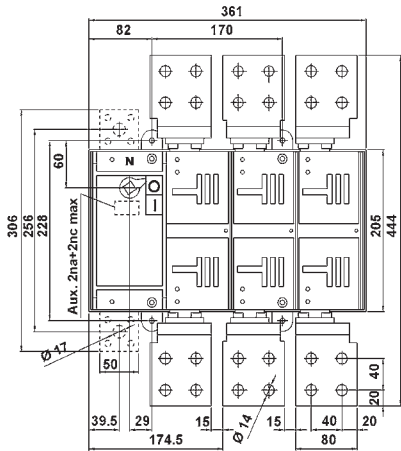
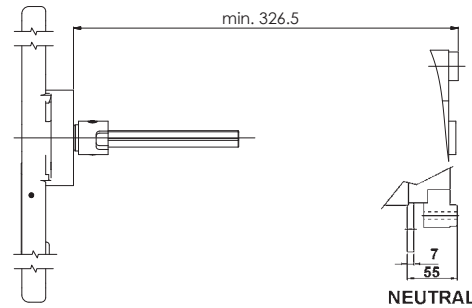


Foratura portella
Door drilling

VC6P



maniglia diretta / direct handle



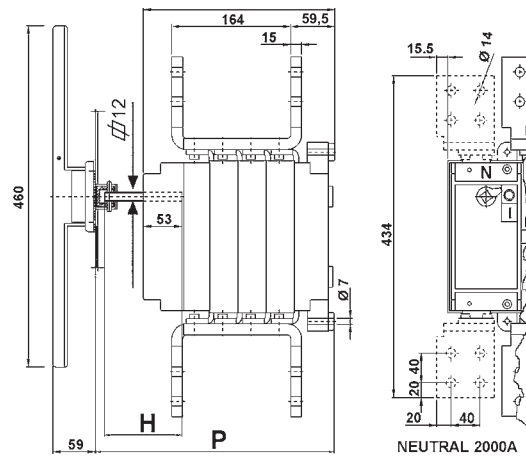
VC6P 2500 A

Legenda / Caption

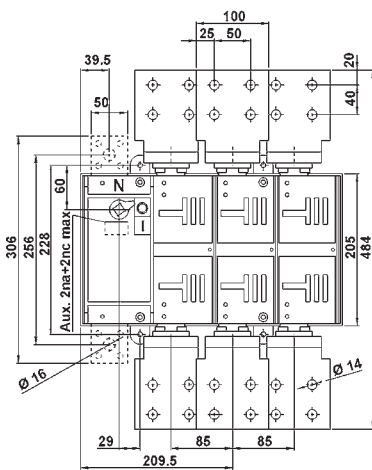
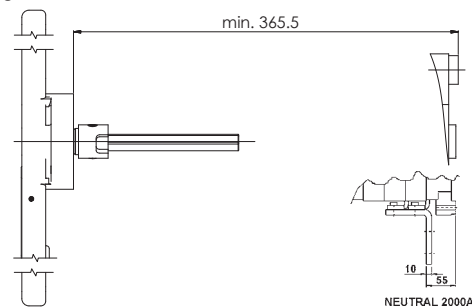
P		C	H
min	max		
291	384	184	P-C

C = costante / constant

VC6P



maniglia diretta / direct handle



VC6P 3150 A

Legenda / Caption

P		C	H
min	max		
330	423	223	P-C

C = costante / constant

EOP orizzontale / 6 - 8 poli

GENERALITA'

Gli interruttori 6-8 poli della serie **VISUALCOMPACT P** sono ottenuti da due sezionatori standard (vedi caratteristiche VCP) interbloccati meccanicamente.

- > sono disponibili in 16 valori di corrente nominale
- > già assemblato
- > in kit (completo di maniglia)

EOP horizontal / 6 - 8 poles

GENERALITIES

The range of 6-8 poles switches **VISUALCOMPACT P** are made by two standard switches (see characteristics VCP) mechanical interlocked.

- > are available in 16 current ratings
- > already assembled
- > in kit (handle included)

Codici per l'ordinazione
Order references



Tipo Type	Corrente nominale Rated current	Senza maniglia Without handle		Maniglia blocco porta Door interlock handle		
		Poli / Poles	Codice / Code	Poli / Poles	Codice / Code	
EO1P	32A	6P	11006SM	6P	110006	
		8P	110106SM	8P	110106	
	45A	6P	110016SM	6P	110016	
		8P	110116SM	8P	110116	
	63A	6P	110026SM	6P	110026	
		8P	110126SM	8P	110126	
	80A	6P	110036SM	6P	110036	
		8P	110136SM	8P	110136	
	100A	6P	110046SM	6P	110046	
		8P	110146SM	8P	110146	
	125A	6P	110056SM	6P	110056	
		8P	110156SM	8P	110156	
	160A	6P	110066SM	6P	110066	
		8P	110166SM	8P	110166	
	EO2P	160A	6P	120016SM	6P	120016
			8P	120116SM	8P	120116
200A		6P	120026SM	6P	120026	
		8P	120126SM	8P	120126	
250A		6P	120036SM	6P	120036	
		8P	120136SM	8P	120136	
315A	6P	120046SM	6P	120046		
	8P	120146SM	8P	120146		
EO3P	315A	6P	130016SM	6P	130016	
		8P	130116SM	8P	130116	
	400A	6P	130026SM	6P	130026	
		8P	130126SM	8P	130126	
	500A	6P	130036SM	6P	130036	
		8P	130136SM	8P	130136	
EO4P	630A	6P	140036SM	6P	140036	
		8P	140136SM	8P	140136	
	800A	6P	140046SM	6P	140046	
		8P	140146SM	8P	140146	
EO5P (35 kA)	800A	6P	150006SM	6P	150006	
		8P	150106SM	8P	150106	
	1000A	6P	150016SM	6P	150016	
		8P	150116SM	8P	150116	
	1250A	6P	150026SM	6P	150026	
		8P	150126SM	8P	150126	

* Possibilità di esecuzione per EO con fusibili.
Version for EO with fuses available.

ESP sovrapposti / 6 - 8 poli

GENERALITA'

Gli interruttori 6-8 poli della serie **VISUALCOMPACT P** sono ottenuti da due sezionatori standard (vedi caratteristiche VCP) interbloccati meccanicamente.

- > sono disponibili in 16 valori di corrente nominale
- > già assemblato
- > in kit (completo di maniglia)

ESP two layers / 6 - 8 poles

GENERALITIES

The range of 6-8 poles switches **VISUALCOMPACT P** are made by two standard switches (see characteristics VCP) mechanical interlocked.

- > are available in 16 current ratings
- > already assembled
- > in kit (handle included)

Codici per l'ordinazione
Order references



Tipo Type	Corrente nominale Rated current	Senza maniglia Without handle		Maniglia blocco porta Door interlock handle		
		Poli / Poles	Codice / Code	Poli / Poles	Codice / Code	
ES1P	32A	6P	110009SM	6P	110009	
		8P	110109SM	8P	110109	
	45A	6P	110019SM	6P	110019	
		8P	110119SM	8P	110119	
	63A	6P	110029SM	6P	110029	
		8P	110129SM	8P	110129	
	80A	6P	110039SM	6P	110039	
		8P	110139SM	8P	110139	
	100A	6P	110049SM	6P	110049	
		8P	110149SM	8P	110149	
	125A	6P	110059SM	6P	110059	
		8P	110159SM	8P	110159	
	160A	6P	110069SM	6P	110069	
		8P	110169SM	8P	110169	
	ES2P	160A	6P	120019SM	6P	120019
			8P	120119SM	8P	120119
200A		6P	120029SM	6P	120029	
		8P	120129SM	8P	120129	
250A		6P	120039SM	6P	120039	
		8P	120139SM	8P	120139	
315A		6P	120049SM	6P	120049	
		8P	120149SM	8P	120149	
ES3P	315A	6P	130019SM	6P	130019	
		8P	130119SM	8P	130119	
	400A	6P	130029SM	6P	130029	
		8P	130129SM	8P	130129	
	500A	6P	130039SM	6P	130039	
		8P	130139SM	8P	130139	
ES4P	630A	6P	140039SM	6P	140039	
		8P	140139SM	8P	140139	
	800A	6P	140049SM	6P	140049	
		8P	140149SM	8P	140149	
ES5P (35 kA)	800A	6P	150009SM	6P	150009	
		8P	150109SM	8P	150109	
	1000A	6P	150019SM	6P	150019	
		8P	150119SM	8P	150119	
	1250A	6P	150029SM	6P	150029	
	8P	150129SM	8P	150129		

ECP verticale / 6 - 8 poli

GENERALITA'

Gli interruttori 6-8 poli della serie **VISUALCOMPACT P** sono ottenuti da due sezionatori standard (vedi caratteristiche VCP) interbloccati meccanicamente.

- > sono disponibili in 16 valori di corrente nominale
- > già assemblato
- > in kit (completo di maniglia)

ECP vertical / 6 - 8 poles

GENERALITIES

The range of 6-8 poles switches **VISUALCOMPACT P** are made by two standard switches (see characteristics VCP) mechanical interlocked.

- > are available in 16 current ratings
- > already assembled
- > in kit (handle included)

Codici per l'ordinazione
Order references



Tipo Type	Corrente nominale Rated current	Senza maniglia Without handle		Maniglia blocco porta Door interlock handle		
		Poli / Poles	Codice / Code	Poli / Poles	Codice / Code	
EC1P	32A	6P	11004SM	6P	110004	
		8P	110104SM	8P	110104	
	45A	6P	110014SM	6P	110014	
		8P	110114SM	8P	110114	
	63A	6P	110024SM	6P	110024	
		8P	110124SM	8P	110124	
	80A	6P	110034SM	6P	110034	
		8P	110134SM	8P	110134	
	100A	6P	110044SM	6P	110044	
		8P	110144SM	8P	110144	
	125A	6P	110054SM	6P	110054	
		8P	110154SM	8P	110154	
	160A	6P	110064SM	6P	110064	
		8P	110164SM	8P	110164	
	EC2P	160A	6P	120014SM	6P	120014
			8P	120114SM	8P	120114
200A		6P	120024SM	6P	120024	
		8P	120124SM	8P	120124	
250A		6P	120034SM	6P	120034	
		8P	120134SM	8P	120134	
315A	6P	120044SM	6P	120044		
	8P	120144SM	8P	120144		
EC3P	315A	6P	130014SM	6P	130014	
		8P	130114SM	8P	130114	
	400A	6P	130024SM	6P	130024	
		8P	130124SM	8P	130124	
	500A	6P	130034SM	6P	130034	
		8P	130134SM	8P	130134	
EC4P	630A	6P	140034SM	6P	140034	
		8P	140134SM	8P	140134	
	800A	6P	140044SM	6P	140044	
		8P	140144SM	8P	140144	
EC5P (35 kA)	800A	6P	150004SM	6P	150004	
		8P	150104SM	8P	150104	
	1000A	6P	150014SM	6P	150014	
		8P	150114SM	8P	150114	
	1250A	6P	150024SM	6P	150024	
		8P	150124SM	8P	150124	

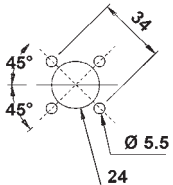
Possibilità di esecuzione per EC con fusibili.
Version for EC with fuses available.

Dimensioni
Dimensions

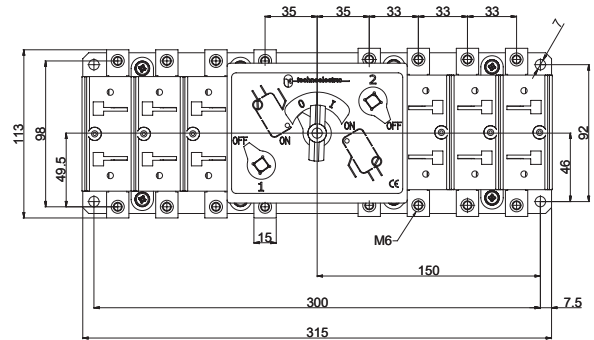
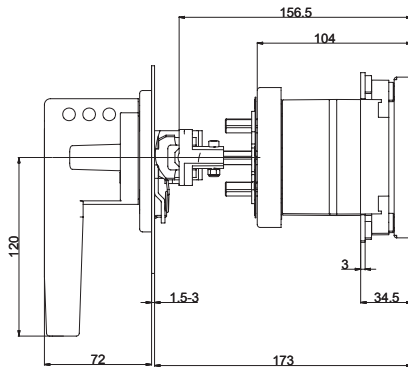
Interruttori 6-8 poli
orizzontali
Horizontal switch
6-8 poles



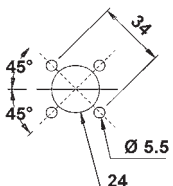
EO1P



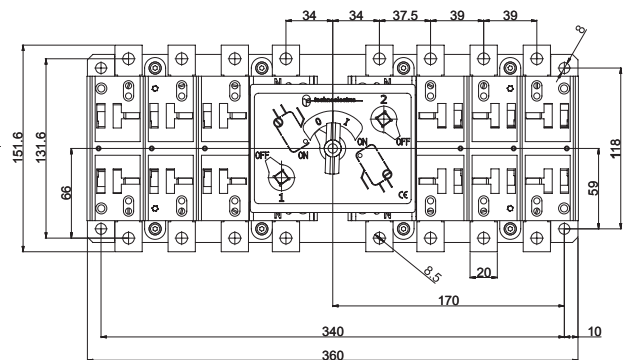
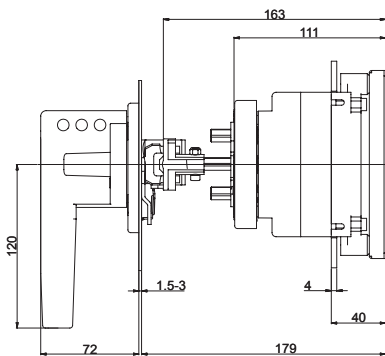
Foratura portella
Door drilling



EO2P

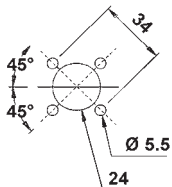


Foratura portella
Door drilling



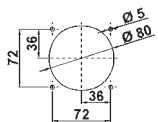
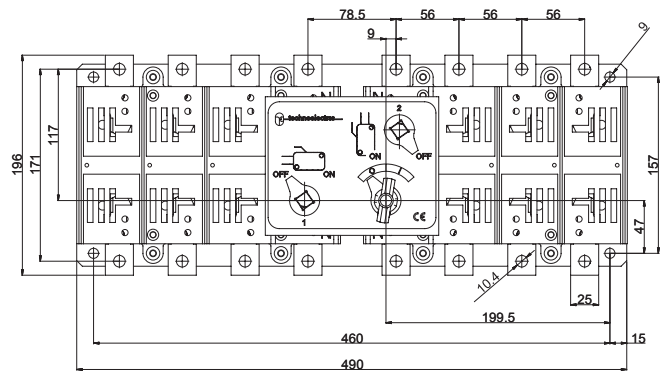
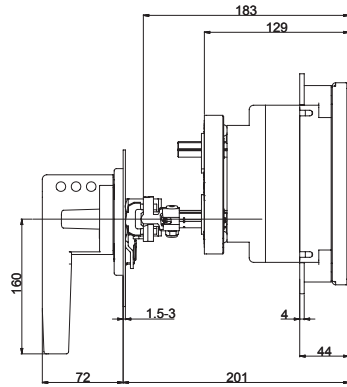
Dimensioni
Dimensions

Interruttori 6-8 poli
orizzontali
Horizontal switch
6-8 poles



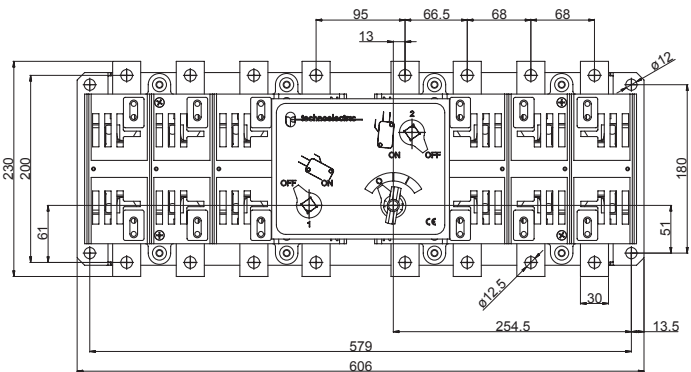
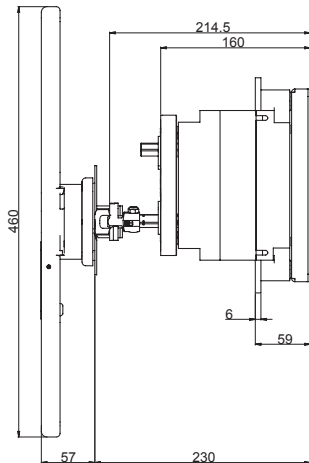
Foratura portella
Door drilling

EO3P



Foratura portella
Door drilling

EO4P

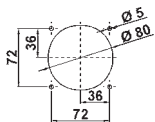


Dimensioni
Dimensions

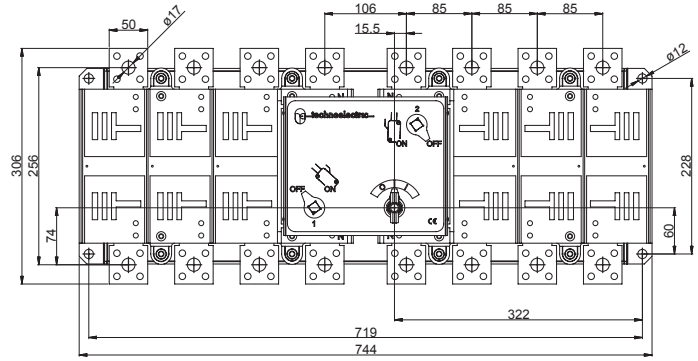
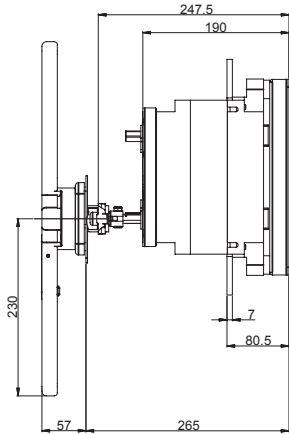
Interruttori 6-8 poli
orizzontali
Horizontal switch
6-8 poles



EO5P



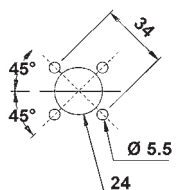
Foratura portella
Door drilling



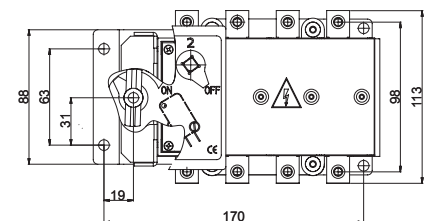
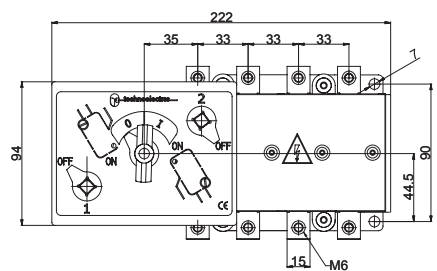
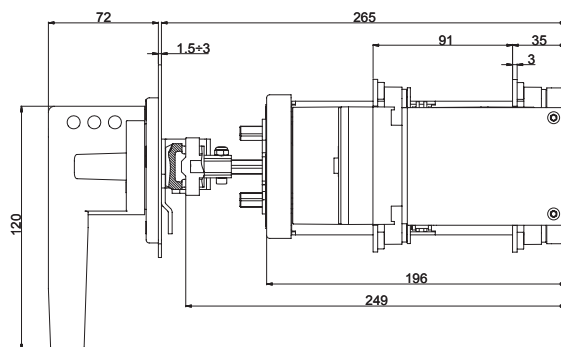
Interruttori 6-8 poli
sovrapposti
Two layers switch
6-8 poles



ES1P

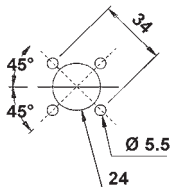


Foratura portella
Door drilling



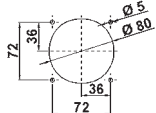
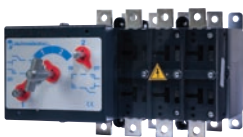
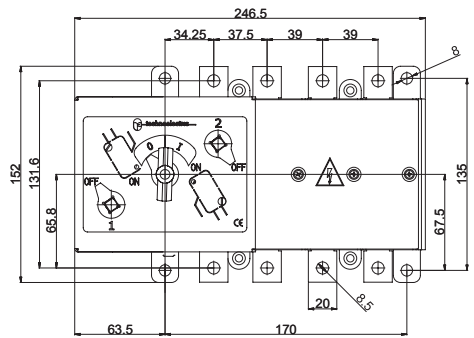
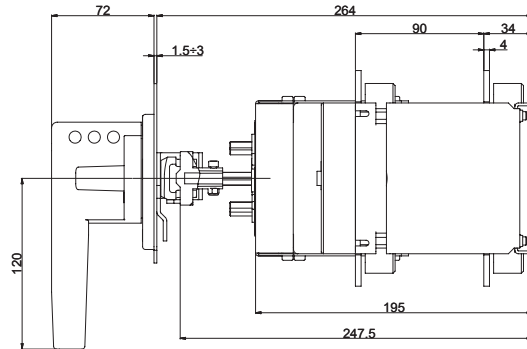
Dimensioni
Dimensions

Interruttori 6-8 poli
sovrapposti
Two layers switch
6-8 poles



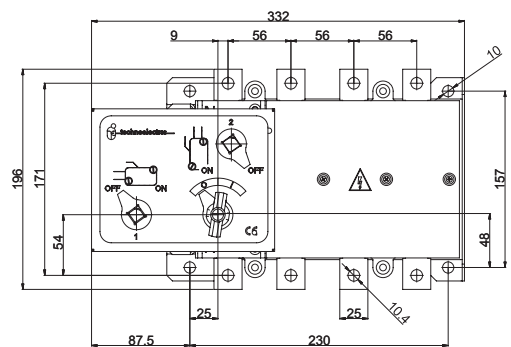
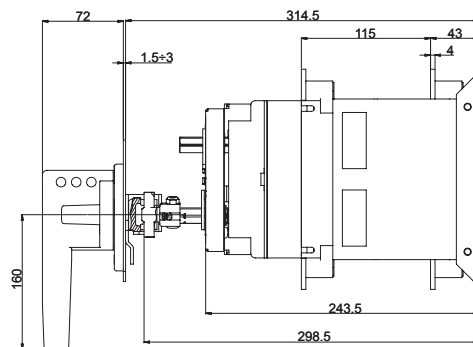
Foratura portella
Door drilling

ES2P



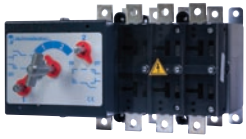
Foratura portella
Door drilling

ES3P

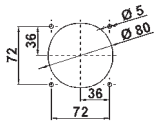


Dimensioni
Dimensions

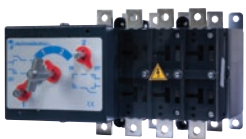
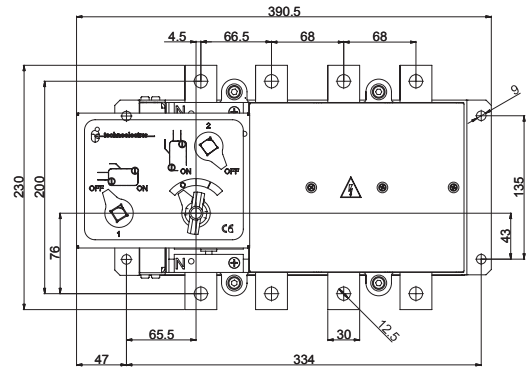
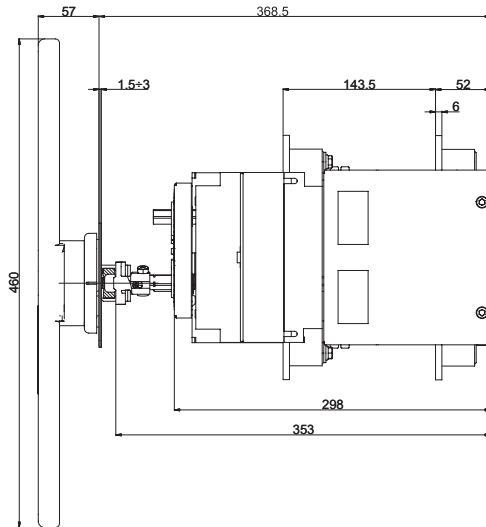
Interruttori 6-8 poli
sovrapposti
Two layers switch
6-8 poles



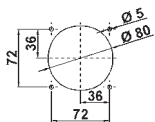
ES4P



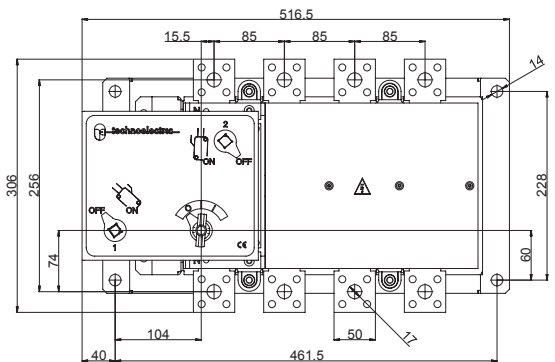
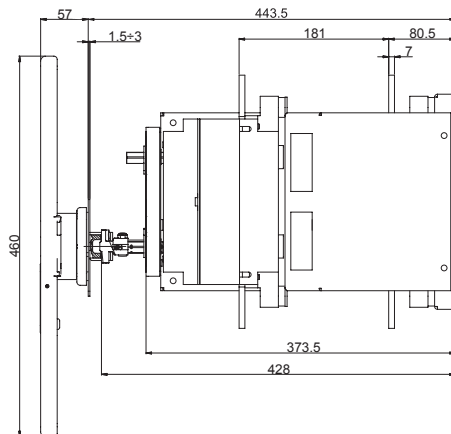
Foratura portella
Door drilling



ES5P



Foratura portella
Door drilling

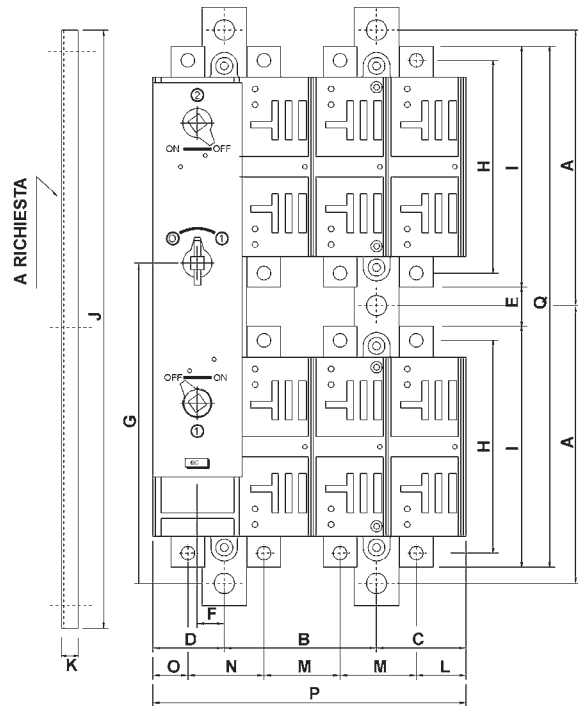
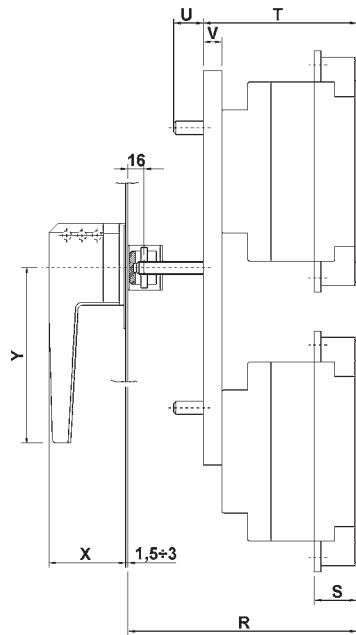


Dimensioni
Dimensions

Interruttori 6-8 poli
verticali
Vertical switch
6-8 poles



ECP



Tipo / Type	A	B	C	D	E	F	G	H	I	J	K	L	M	N	O	P	Q	R	S	T	U	V	X	Y
EC1P 32 ÷ 160A	131	66	40,5	39	27	14	152	98	113	282	10	24	33	33	22	145,5	253	174	21	90	20	15	71	120
EC2P 160 ÷ 315A	157,5	78	49,5	40,5	23	14,5	179	130	147	335	10	30	39	37,5	22,5	168	317	182	29,5	96	20	15	71	120
EC3P 315 ÷ 500A	230	114	68	56	44	21	261,5	171	196	480	10	38	56	56	32	235	436	202,5	31	109,5	30,5	16,5	71	120
EC4P 630 ÷ 800A	235	136	80	64	20	24	254	200	230	490	15	46	68	66,5	31,5	280	480	227	42	137	24	16,5	71	160
EC5P 800 ÷ 1250A	319	170	106,5	79,5	84	29	353	246	286	658	15	64	85	85	37	356	676	253	52,5	163,5	36	36	71	230x2

PBA visualcompact con dispositivo di apertura

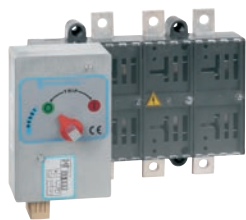
PBA visualcompact with tripping device

GENERALITA'

GENERALITIES

Gli interruttori della serie **VISUALCOMPACT PBA** sono 3 - 4 poli con comando manuale, corredati di un comando di apertura locale per mezzo di maniglia e a distanza tramite bobina a lancio di corrente alimentata dall'esterno.

The switch disconnectors **VISUALCOMPACT PBA** are 3 - 4 poles manually operated and are supplied with a remote tripping device by means of a current shot coil.



Codici per l'ordinazione
Order references

Tipo Type	Corrente nominale Rated current	V aux. bobina / V aux coil									
		24 V c.c. / DC		48 V c.c. / DC		110 V c.c. / DC Poli - Poles		110 V c.a. / AC		220 V c.a. / AC	
		3P	4P	3P	4P	3P	4P	3P	4P	3P	4P
VC4P BA	400 A	14002B	14012B	14002B1	14012B1	14002B2	14012B2	14002B3	14012B3	14002B4	14012B4
	630 A	14003B	14013B	14003B1	14013B1	14003B2	14013B2	14003B3	14013B3	14003B4	14013B4
	800 A	14004B	14014B	14004B1	14014B1	14004B2	14014B2	14004B3	14014B3	14004B4	14014B4
VC5P BA 35 kA	800 A	15000B	15010B	15000B1	15010B1	15000B2	15010B2	15000B3	15010B3	15000B4	15010B4
	1000 A	15001B	15011B	15001B1	15011B1	15001B2	15011B2	15001B3	15011B3	15001B4	15011B4
	1250 A	15002B	15012B	15002B1	15012B1	15002B2	15012B2	15002B3	15012B3	15002B4	15012B4
VC5P BA 50 kA	800 A	15007B	15017B	15007B1	15017B1	15007B2	15017B2	15007B3	15017B3	15007B4	15017B4
	1000 A	15008B	15018B	15008B1	15018B1	15008B2	15018B2	15008B3	15018B3	15008B4	15018B4
	1250 A	15009B	15019B	15009B1	15019B1	15009B2	15019B2	15009B3	15019B3	15009B4	15019B4
	1600 A	15003B	15013B	15003B1	15013B1	15003B2	15013B2	15003B3	15013B3	15003B4	15013B4
	2000 A	15004B	15014B	15004B1	15014B1	15004B2	15014B2	15004B3	15014B3	15004B4	15014B4
VC6P BA	1600 A	16000B	16010B	16000B1	16010B1	16000B2	16010B2	16000B3	16010B3	16000B4	16010B4
	2000 A	16001B	16011B	16001B1	16011B1	16001B2	16011B2	16001B3	16011B3	16001B4	16011B4

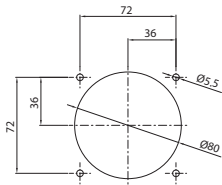
Accessori
Accessories



Tipo di maniglia Handle type	Maniglia blocco porta Door interlock handle	Maniglia diretta Direct handle
150 (mm)	18856	18857

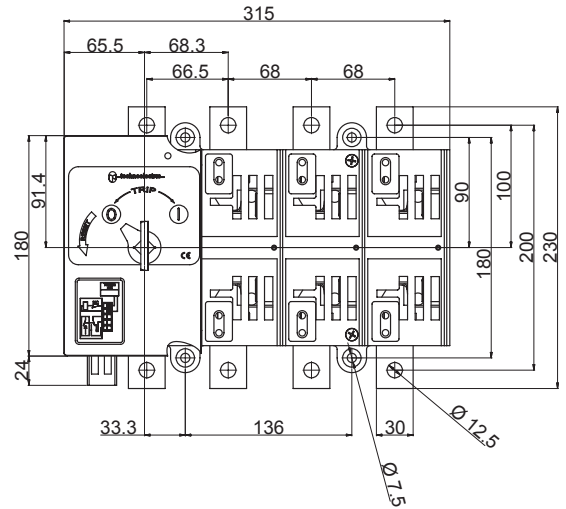
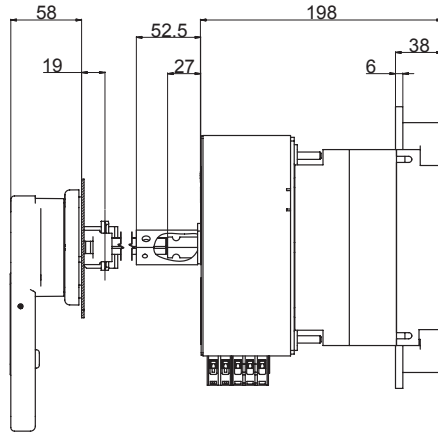
Prolunga albero di comando Extension shaft	Codice Code
100 (mm)	18032
200 (mm)	18035
300 (mm)	18038

Dimensioni
Dimensions

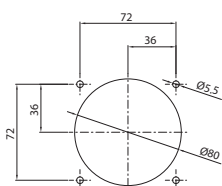
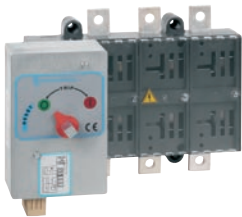


Foratura portella
Door drilling

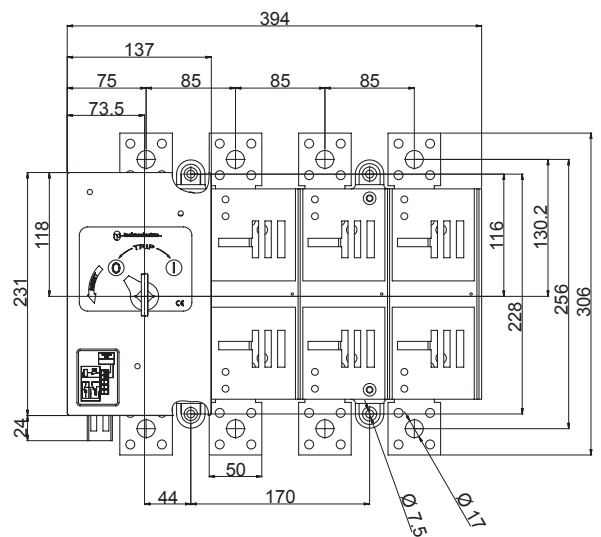
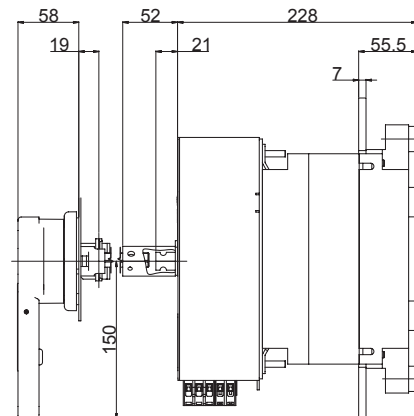
VC4P BA 400 ÷ 630 A



VC5P BA 800 ÷ 1250 A



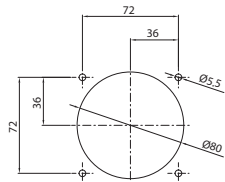
Foratura portella
Door drilling



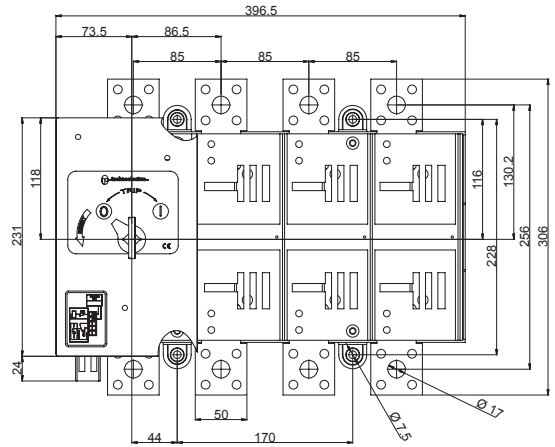
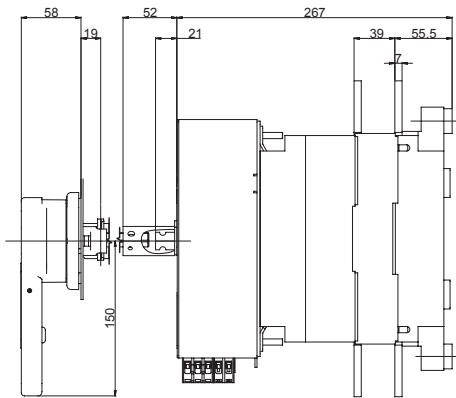
Dimensioni
Dimensions



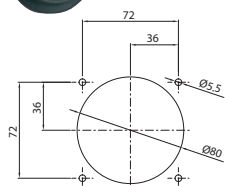
VC5P BA 1600 ÷ 2000 A



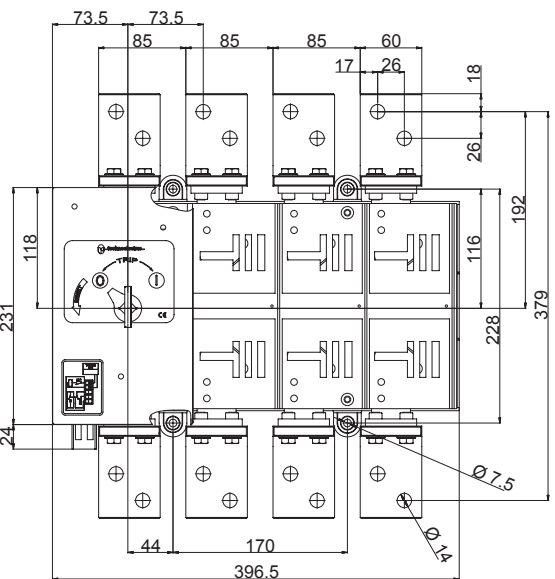
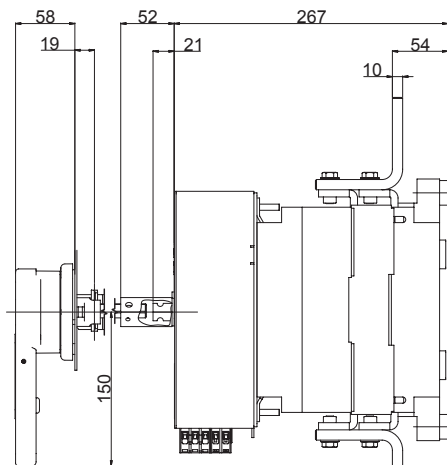
Foratura portella
Door drilling



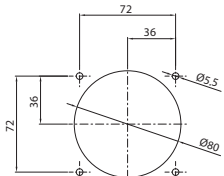
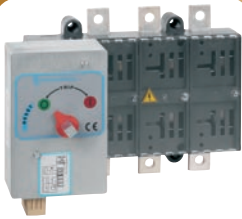
VC6P BA 1600 A



Foratura portella
Door drilling

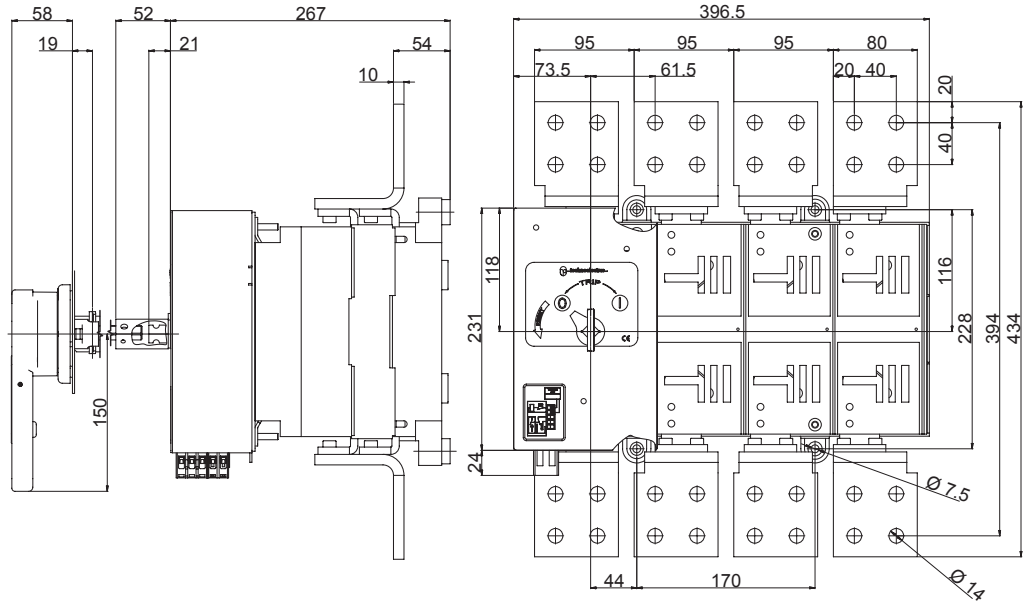


Dimensioni
Dimensions

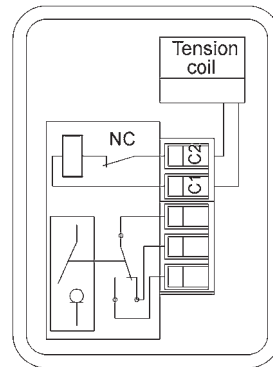


Foratura portella
Door drilling

VC6P BA 2000 A



Schema morsettiera
Terminal board
diagram



VISUALCOMPACT VCP MS Interruttori di manovra a comando motorizzato

GENERALITA'

La nuova serie **VISUALCOMPACT P MS** consta di interruttori-sezionatori motorizzati a 3 - 4 poli con e senza porta fusibili. Assicura, attraverso un comando a distanza, manovre di apertura e chiusura sotto carico in sistemi e impianti di bassa tensione.

CARATTERISTICHE GENERALI

Le caratteristiche tecniche degli interruttori di manovra sezionatori impiegati nei VISUAL COMPACT P MS sono rispondenti a quanto riportato nei capitoli riguardanti la serie VISUALCOMPACT P.

- > Manovra manuale d'emergenza (0-1 e 1-0) con maniglia a corredo.
- > Blocco meccanico di sicurezza lucchettabile che interdice la manovra elettrica e manuale.
- > Visualizzazione meccanica e luminosa (led) della pos. 0,1
- > Segnalazione esterna della posizione tramite contatto AUX. (vedi morsettiera)
- > tempo di manovra (0-1 o 1-0) 1,5 sec.
- > Alimentazione aux. 12/24VCC 110/220/380VCA
- > Temperatura ambiente di funzionamento - 20°C + 45°C con lucchetto in posizione 0.

CONFORMITÀ ALLE NORME

IEC 60947-1 IEC 60947-3, CEI EN 60947-1 / CEI EN 60947-3
IEC 439-1, CEI EN 60439-1
IEC 204-1, CEI EN 60204-1
VDE 0660 Teil 107

VISUALCOMPACT VCP MS Motorized load break switches

GENERALITIES

The new series **VISUALCOMPACT P MS** are 3 - 4 poles load break switches and fuse load break switches. They allow making and breaking operations of low voltage system under load by control.

GENERAL CHARACTERISTICS

The technical characteristics of the load break switches used in the VISUALCOMPACT P MS are correspondent to as shown in the chapter of VISUALCOMPACT P series.

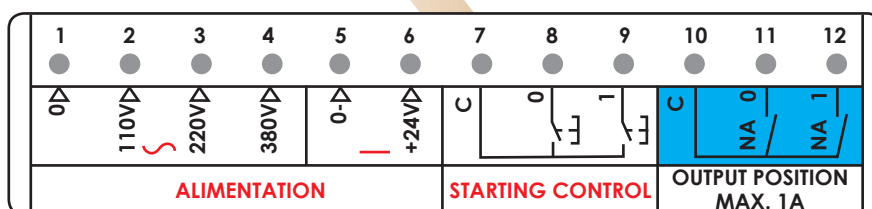
- > Emergency manual operation (0-1 and 1-0) by means of equipped handle.
- > Emergency padlockable mechanical block of electrical and manual operations
- > Mechanical and illuminate indication (led) of position 0,1
- > External input of position segnalization by auxiliary contacts (see terminal board diagram)
- > 0-1 or 1-0 operating time 1,5 sec.
- > Voltages 12/24V DC, 110/220/380V AC
- > Working ambient temperature from - 20°C + 45°C padlock in 0 position

CONFORMITY TO STANDARDS

IEC 60947-1 IEC 60947-3, CEI EN 60947-1 / CEI EN 60947-3
IEC 439-1, CEI EN 60439-1
IEC 204-1, CEI EN 60204-1
VDE 0660 Teil 107

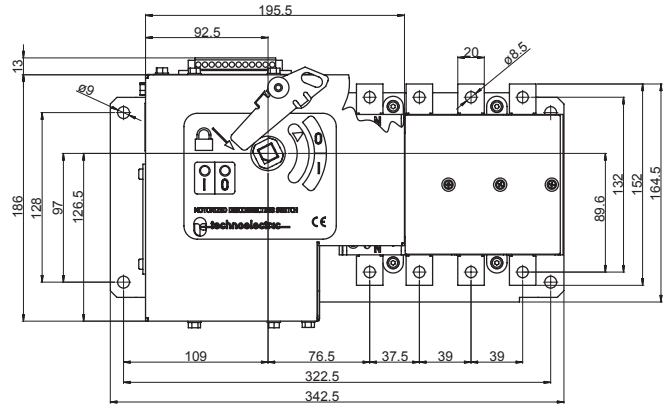
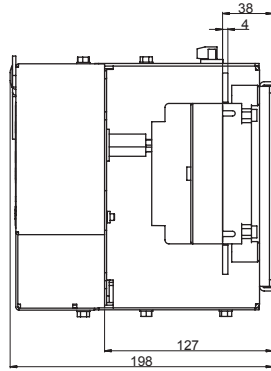
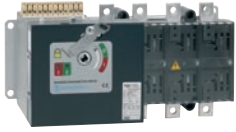
Codici per
l'ordinazione
Order references

Tipo Type	Corrente nominale Rated current	Poli / Poles	
		3P	4P
VC2P MS	160 A	12001MS	12011MS
	200 A	12002MS	12012MS
	250 A	12003MS	12013MS
VC3P MS	315 A	13001MS	13011MS
	400 A	13002MS	13012MS
VC4P MS	630 A	14003MS	14013MS
	800 A	15000MS	15010MS
VC5P MS (35 kA)	1000 A	15001MS	15011MS
	1250 A	15002MS	15012MS
	800 A	15007MS	15017MS
VC5P MS (50 kA)	1000 A	15008MS	15018MS
	1250 A	15009MS	15019MS
	1600 A	15003MS	15013MS
	2000 A	15004MS	15014MS
	2500 A	15005MS	15015MS
	3150 A	15006MS	15016MS
VC6P MS	1600 A	16000MS	16010MS
	2000 A	16001MS	16011MS
	2500 A	16002MS	16012MS
	3150 A	16003MS	16013MS

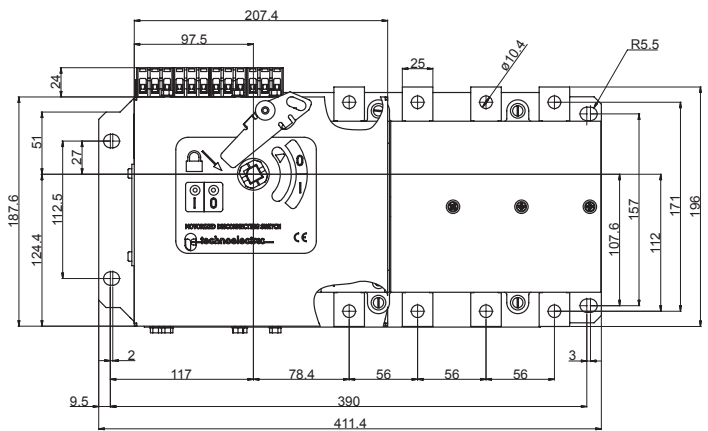
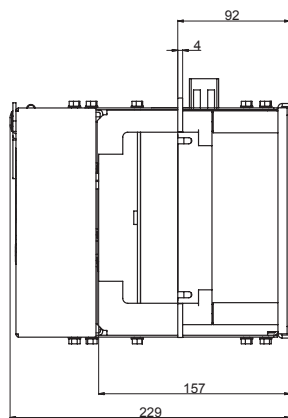


Dimensioni
Dimensions

VC2P MS

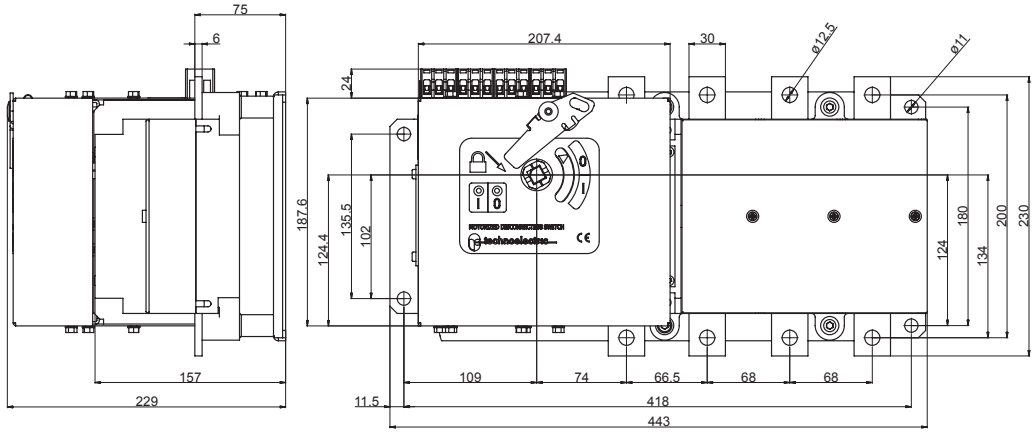


VC3P MS

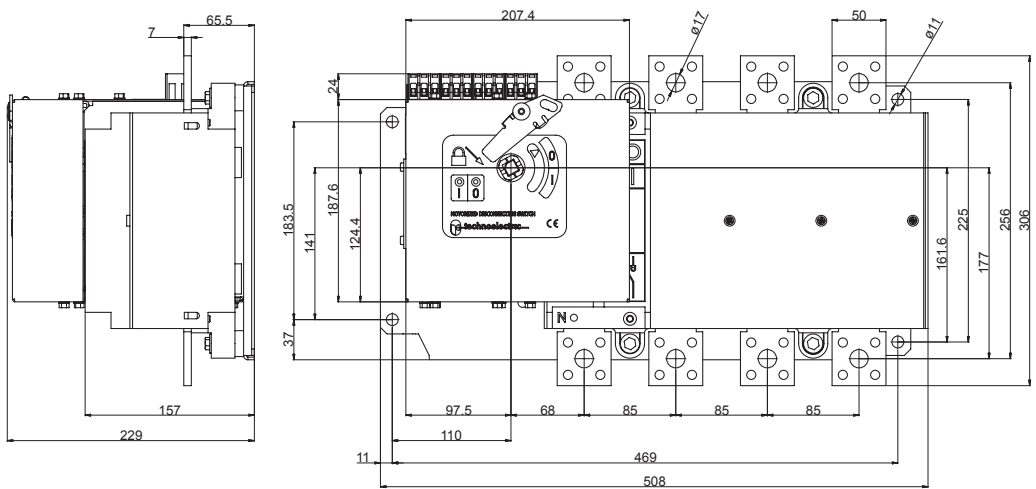
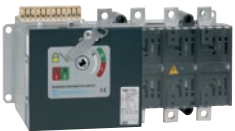


Dimensioni
Dimensions

VC4P MS

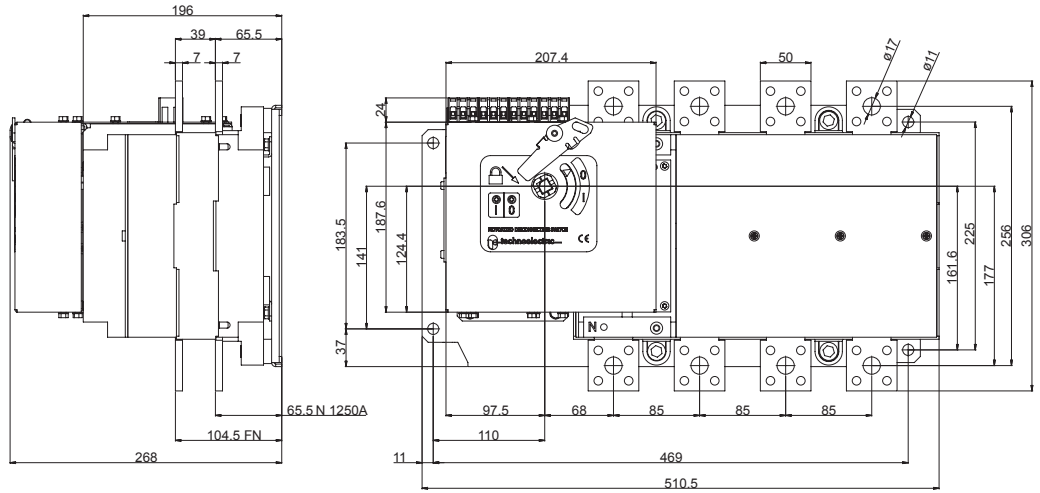
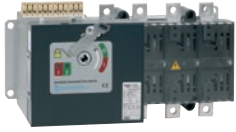


VC5P MS 1250 A

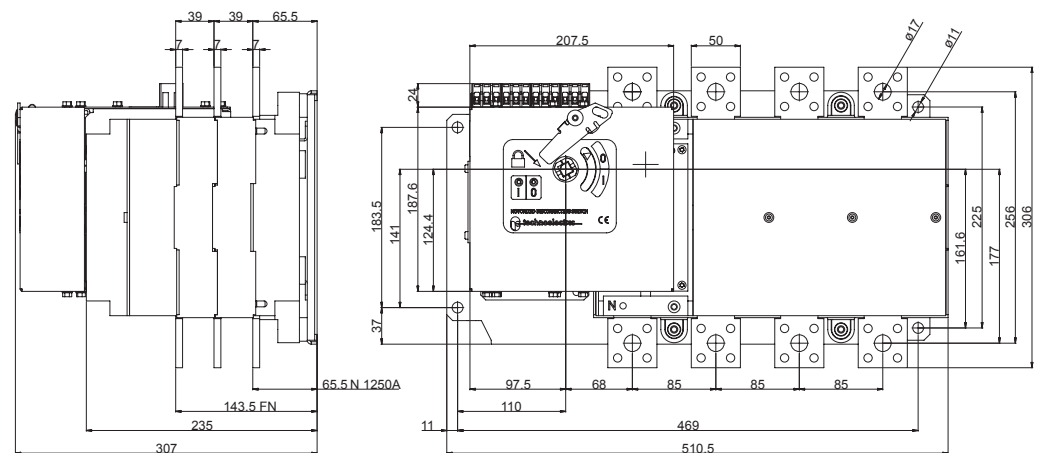


Dimensioni
Dimensions

VC5P MS 2000 A

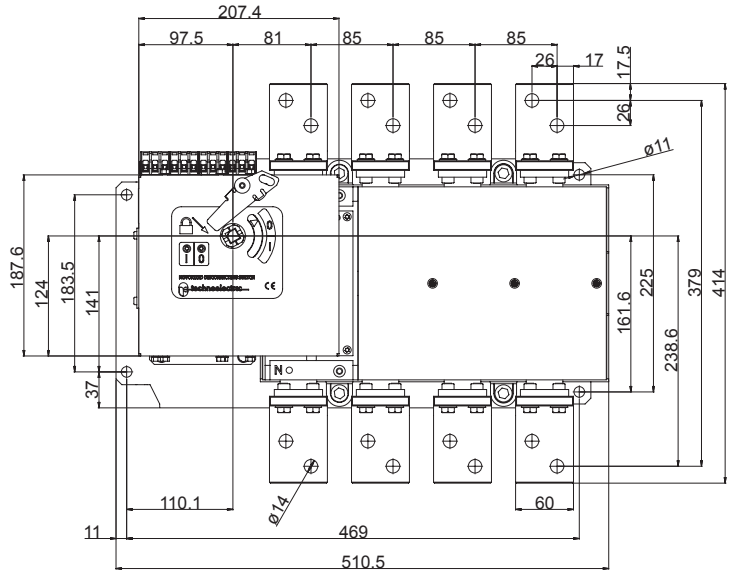
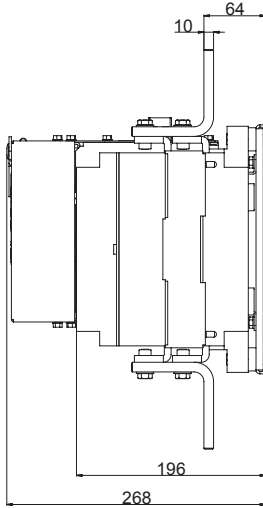
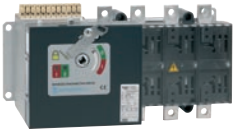


VC5P MS 2500 A

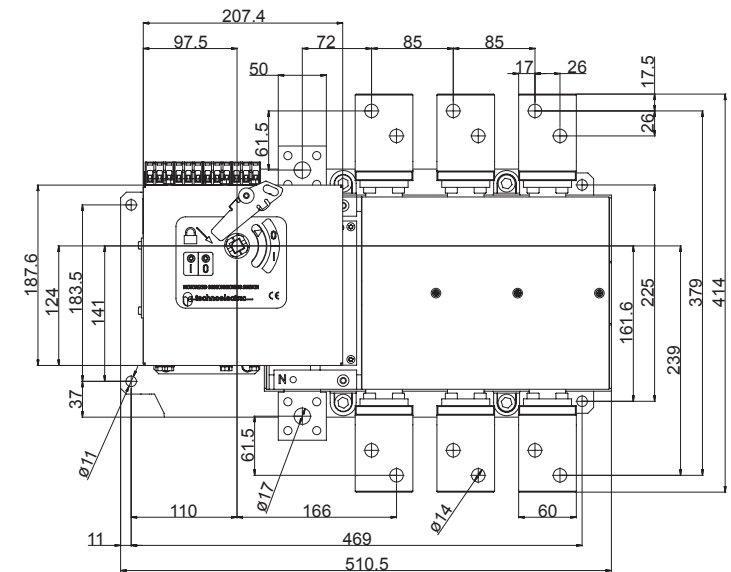
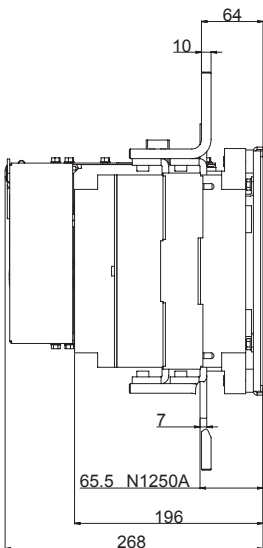


Dimensioni
Dimensions

VC6P MS 1600 A FN

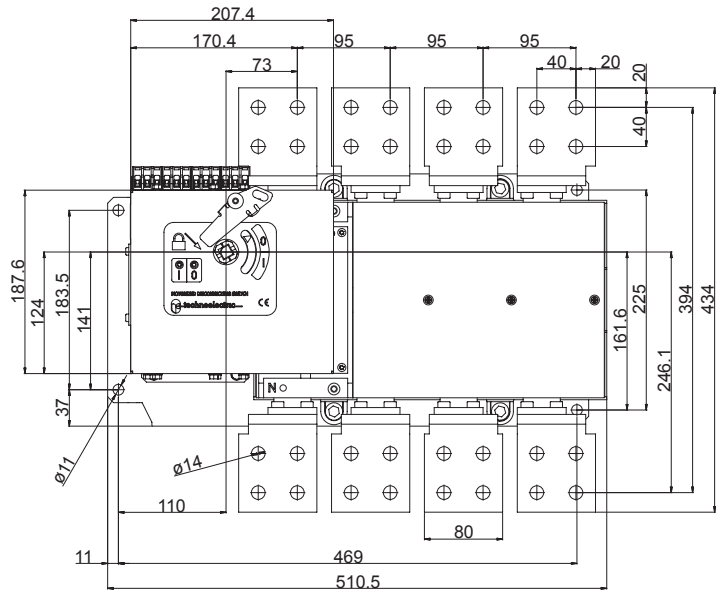
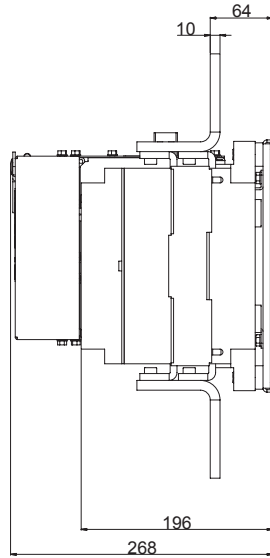
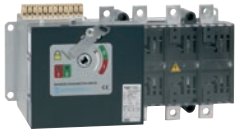


VC6P MS 1600 A N1250

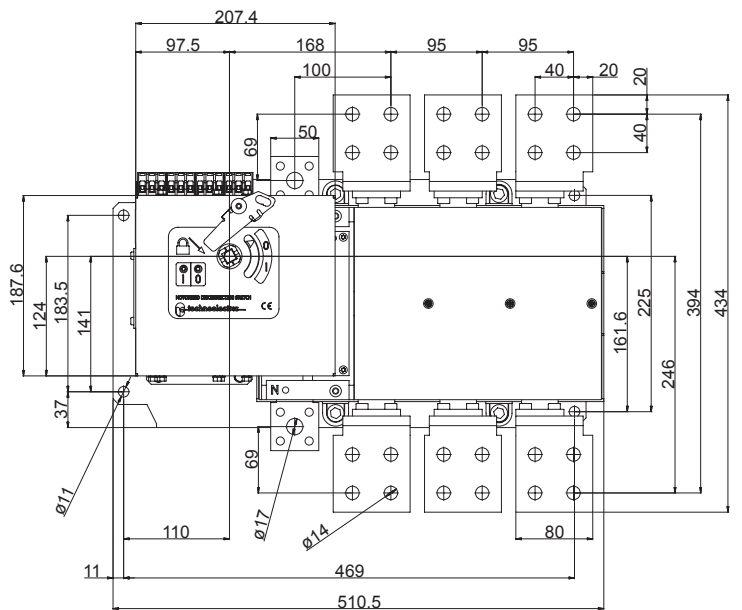
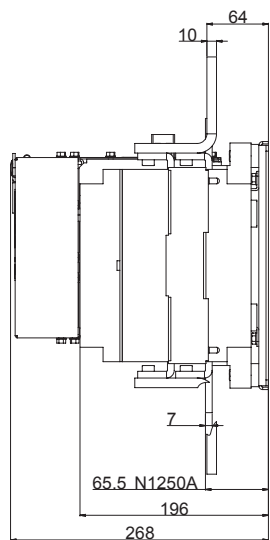
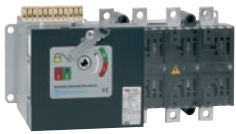


Dimensioni
Dimensions

VC6P MS 2000 A FN

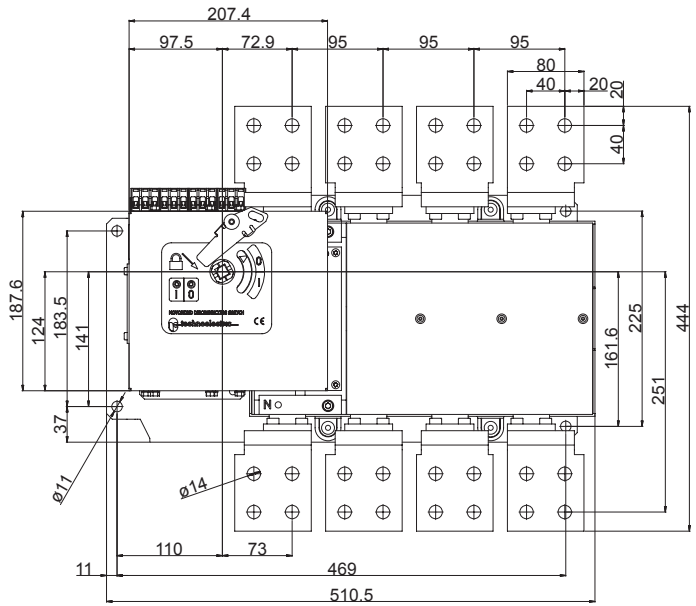
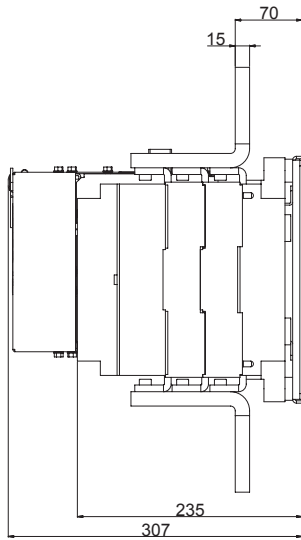
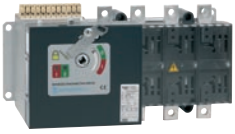


VC6P MS 2000 A N1250

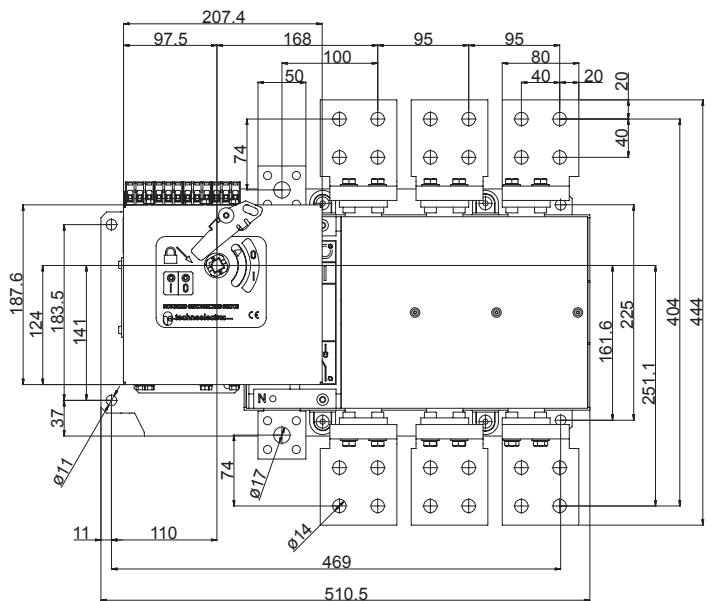
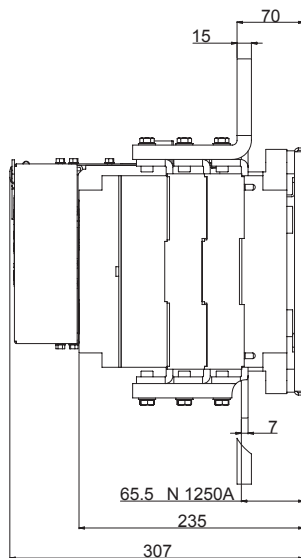


Dimensioni
Dimensions

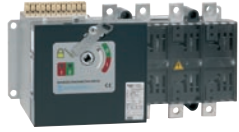
VC6P 2500 A FN



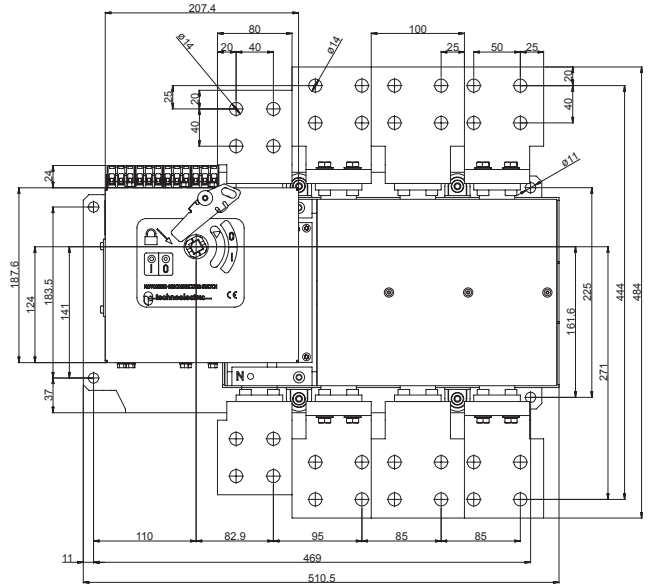
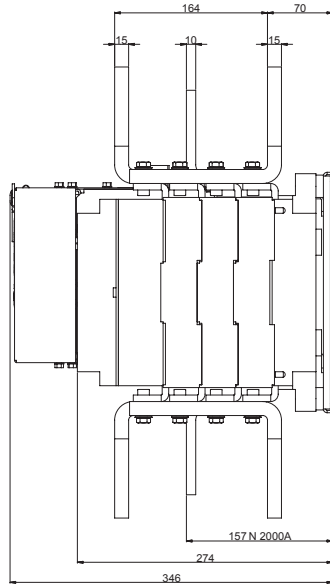
VC6P 2500 A



Dimensioni
Dimensions



VC6P MS 3150 A



Accessori
Accessories

Codici per
l'ordinazione
Order references

maniglia blocco porta / door interlock handle

Tipo Type	VC1P	VC2P	VC3P	VC4P	VC5P	VC5P 50 kA	VC6P
Codice Code	18001	18001	18003	18003	18005/18007	18830/18844	18830/18844

maniglia blocco porta di emergenza / red/yellow door interlock handle

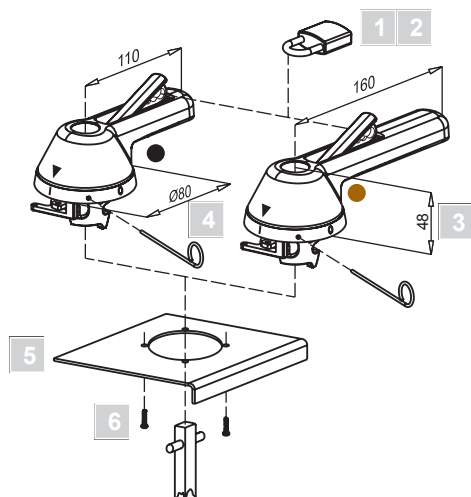
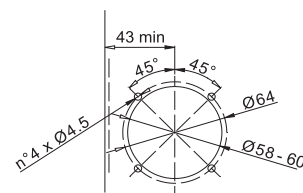
Tipo Type	VC1P	VC2P	VC3P	VC4P	VC5P	VC5P 50 kA	VC6P
Codice Code	18002	18002	18004	18004	18006/18008	18831/18847	18831/18847

maniglia blocco porta/emergenza con doppia funzione di sicurezza
door interlock handle/emergency with double function of security handle

VC1P	VC2P	VC3P	VC4P	VC5P 35kA
18234 ●	18234 ●	18234 ●	18236 ●	18236 ●
18235 ●	18235 ●	18235 ●	18237 ●	18237 ●

Adatta per montaggio su portella con dispositivo di blocco porta in posizione On
Grado di protezione IP 65
Disponibile anche nella versione per emergenza (rosso/gialla)

For door mounting with Door interlocking in "On" position
IP 65 degree of protection
Available also for emergency operation (red/yellow)



- | | | |
|---|---|---|
| 1 | Lucchettabile (max 3 lucchetti 1xø8+2xø6) in posizione Off. | Padlockable in "Off" position (with max 3 padlocks of 1xø8+2xø6). |
| 2 | Apertura della portella impedita quando la maniglia è lucchettata in posizione di Off. | Door opening is prevented when the handle is padlocked in "Off" position. |
| 3 | Ingombro inferiore a 50 mm in profondità per permettere l'utilizzo anche in quadri a doppia portella. | Handle height less than 50 mm for suitability with two-doors type panels. |
| 4 | Permette, a mezzo di un apposito attrezzo, fornito con la maniglia, l'esclusione del dispositivo di blocco porta e quindi l'apertura della portella anche a interruttore in posizione di ON. Il dispositivo bloccoporta si ripristina automaticamente al chiudersi della porta. | With the use of the special tool (supplied), the door interlocking mechanism can be bypassed maintaining the switch in the "On" position and the door can be opened. The door interlocking mechanism is automatically re-established on closing door. |
| 5 | Può essere montata su portelle di qualsiasi spessore. | Can be mounted on doors of any thickness. |
| 6 | Posizione della maniglia fissa quando la portella è aperta. | Position of fixed handle when the door is open. |

Accessori
Accessories

Codici per
l'ordinazione
Order references



albero comando 200 mm / shaft 200 mm

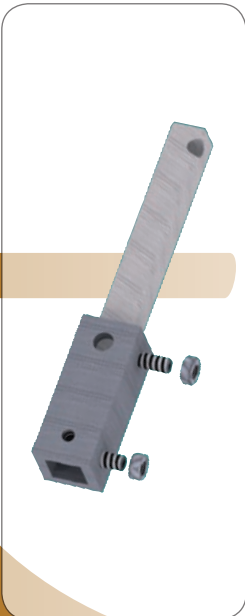
Tipo / Type	VC1P	VC2P	VC3P	VC4P	VC5P	VC5P 50 kA	VC6P
Codice / Code	18201	18201	18207	18207	18207	18207	18207

albero comando 300 mm / shaft 300 mm

Tipo / Type	VC1P	VC2P	VC3P	VC4P	VC5P	VC5P 50 kA	VC6P
Codice / Code	18202	18202	18208	18208	18208	18208	18208

albero comando 400 mm / shaft 400 mm

Tipo / Type	VC1P	VC2P	VC3P	VC4P	VC5P	VC5P 50 kA	VC6P
Codice / Code	18203	18203	18209	18209	18209	18209	18209



prolunga albero comando 100 mm / extension shaft 100 mm

Tipo / Type	EO - ES - EC 1/2	EO - ES - EC 3/4/5/6
Codice / Code	18030	18032

prolunga albero comando 200 mm / extension shaft 200 mm

Tipo / Type	EO - ES - EC 1/2	EO - ES - EC 3/4/5/6
Codice / Code	18033	18035

prolunga albero comando 300 mm / extension shaft 300 mm

Tipo / Type	EO - ES - EC 1/2	EO - ES - EC 3/4/5/6
Codice / Code	18036	18038

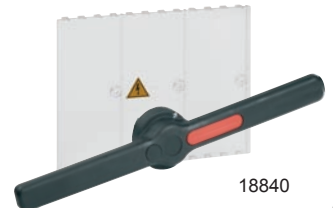
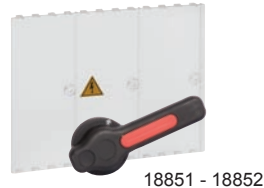
prolunga albero comando 400 mm / extension shaft 400 mm

Tipo / Type	EO - ES - EC 1/2	EO - ES - EC 3/4/5/6
Codice / Code	18037	18039

maniglia diretta / direct handle

Fornita completa di schermo protezione contatti principali
Supplied with main contacts cover shield

Tipo / Type	VC1P	VC2P	VC3P	VC4P	VC5P 35 kA	VC5P 50 kA	VC6P
Codice / Code	18020	18021	18320	18022	18023	18840 (460 mm) / 18852 (230 mm)	18840 (460 mm) / 18852 (230 mm)



Accessori
Accessories

Codici per
l'ordinazione
Order references



maniglia diretta / direct handle

Tipo / Type	EO1P	EO2P	EO3P	EO4P	EO5P
Codice / Code	18588	18589	18590	18591	18853

Fornita completa di due schermi copricontatti principali per interruttori di tipo P
Versione lucchettabile fornibile a richiesta

With two cover main contacts over shields.
Patlockable version on request



blocco lucchetto per maniglia diretta / padlock for direct handle

Tipo / Type	VC1P	VC2P	VC3P	VC4P	VC5P
Codice / Code	18240	18241	18242	18243	18244

Tipo / Type	VC5P 50 kA				VC6P			
	1600A	2000A	2500A	3150A	1600A	2000A	2500A	3150A
Codice / Code	18245	18245	18246	18246	18245	18245	18246	18247

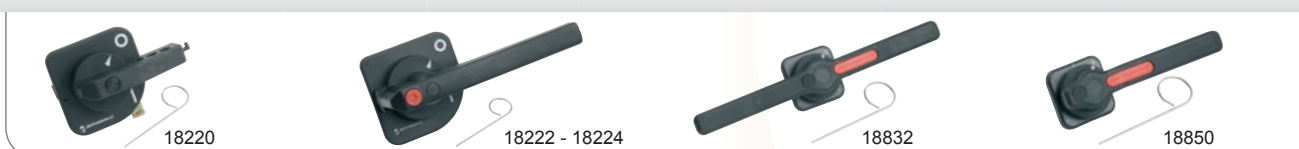
maniglia blocco porta con blocco chiave / door interlock handle with key lock

Tipo / Type	VC1P	VC2P	VC3P	VC4P	VC5P	VC5P 50 kA	VC6P
Codice / Code	18100	18100	18100	18100	18102/18104	a richiesta	a richiesta



maniglia blocco porta con dispositivo di sblocco con attrezzo speciale
door interlock handle with defeater mechanism (special tool)

Tipo / Type	VC1P	VC2P	VC3P	VC4P	VC5P	VC5P 50 kA	VC6P
Codice / Code	18220	18220	18222	18222	18224	18832/18850	18832/18850



maniglia blocco porta di emergenza con dispositivo di sblocco con attrezzo speciale
red/yellow door interlock handle with defeater mechanism (special tool)

Tipo / Type	VC1P	VC2P	VC3P	VC4P	VC5P	VC5P 50 kA	VC6P
Codice / Code	18221	18221	18223	18223	18225	18833/18858	18833/18858

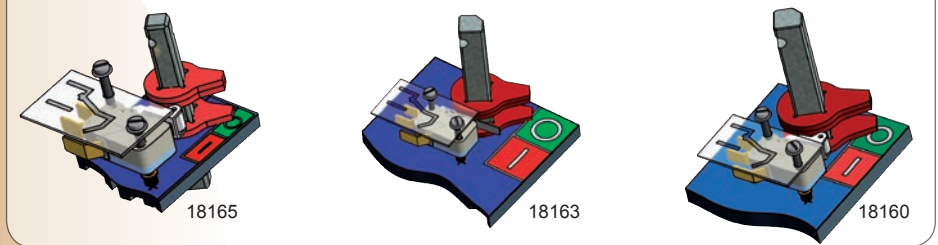


Accessori
Accessories

Codici per
l'ordinazione
Order references

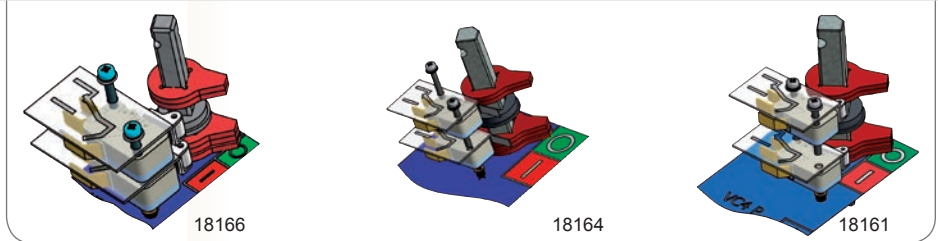
contatti ausiliari 1NA + 1NC con apertura anticipata
auxiliary contacts 1NO + 1NC break before main contacts

Tipo / Type	VC1P	VC2P	VC3P	VC4P	VC5P	VC6P
Codice /Code	18165	18165	18163	18160	18163	18163



contatti ausiliari 2NA + 2NC con apertura anticipata
auxiliary contacts 2NO + 2NC break before main contacts

Tipo / Type	VC1P	VC2P	VC3P	VC4P	VC5P	VC6P
Codice /Code	18166	18166	18164	18161	18164	18164



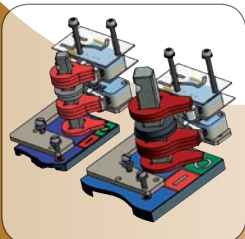
contatti ausiliari 1NA + 1NC con apertura posticipata
auxiliary contacts 1NO + 1NC break after main contacts

Tipo / Type	VC1P	VC2P	VC3P	VC4P	VC5P	VC6P
Codice /Code	18120	18120	18127	18127	18127	18127



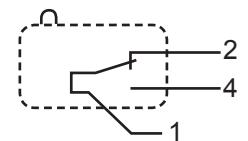
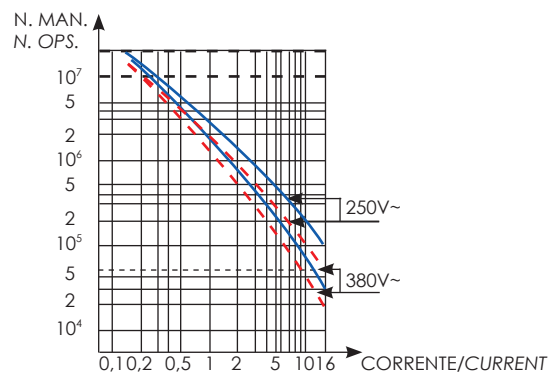
contatti ausiliari 2NA + 2NC con apertura posticipata
auxiliary contacts 2NO + 2NC break after main contacts

Tipo / Type	VC1P	VC2P	VC3P	VC4P	VC5P	VC6P
Codice /Code	18123	18123	18128	18128	18128	18128



Contatti ausiliari in scambio
Apertura anticipata rispetto all'apertura dei
contatti principali dell'interruttore
Portata nominale 16A
Portata termica 20A

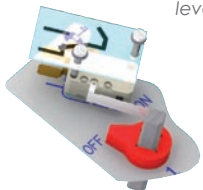
Change over auxiliary contact
Break before main contacts switches
Rated current 16A
Thermal current 20A



Accessori
Accessories

Codici per
l'ordinazione per
interruttori 6-8 poli
Order references for
switch 6-8 poles

paletta
lever



contatti ausiliari 1NA+1NC / auxiliary contacts 1NO+1NC

Tipo Type	EO1	EO2	ES1	ES2
Codice Code	18566 (paletta / lever)			

rotella
roller



contatti ausiliari 1NA+1NC / auxiliary contacts 1NO+1NC

Tipo Type	EO3 - EO4 - EO5	ES3 - ES4 - ES5	EC1 - EC2 - EC3 - EC4 - EC5
Codice Code	18560 (rotella / roller)		

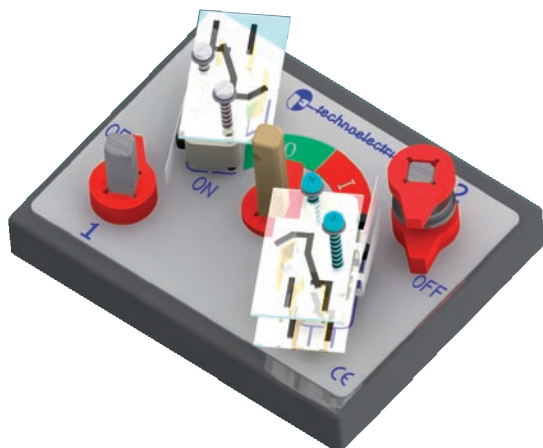
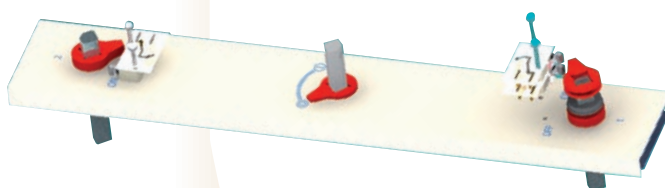
contatti ausiliari 2NA+2NC / auxiliary contacts 2NO+2NC

Tipo Type	EO1	EO2	ES1	ES2
Codice Code	18568			

contatti ausiliari 2NA+2NC / auxiliary contacts 2NO+2NC

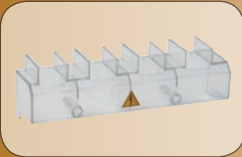
Tipo Type	EO3 - EO4 - EO5	ES3 - ES4 - ES5	EC1 - EC2 - EC3 - EC4 - EC5
Codice Code	18567		

Esempi di montaggio
Mounting example



Accessori
Accessories

Codici per
l'ordinazione
Order references



calotta protezione terminali superiori / upper terminal cover

Tipo / Type	VC1P	VC2P	VC3P	VC4P	VC5P	VC5P 50 kA max 1600A
Codice / Code	18050	18052	18350	18054	18056	18058



calotta protezione terminali inferiori / lower terminal cover

Tipo / Type	VC1P	VC2P	VC3P	VC4P	VC5P	VC5P 50 kA max 1600A
Codice / Code	18051	18053	18351	18055	18057	18059



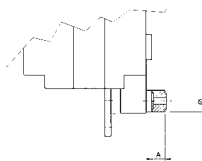
schermo protezione contatti principali / main contacts cover shield

Tipo / Type	VC1P	VC2P	VC3P	VC4P	VC5P	VC5P 50 kA	VC6P
Codice / Code	18060	18061	18360	18062	18063	18063	18063

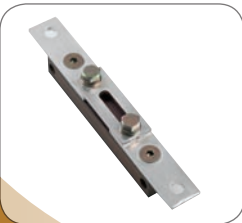


spessore rialzo / risers

Tipo / Type	VC1P	VC2P	VC3P	VC4P	VC5P	VC5P 50 kA	VC6P
Codice / Code	18290	18291	18292	18293	18293	18293	18293



TIPO TYPE	A	Ø
VC1	5	15
VC2	5	18
VC3	10	17
VC4-5	15	24



neutro sbullonabile / fuse link

Tipo / Type	VC1P	VC2P	VC3P	VC4P	VC5P	VC5P 50 kA	VC6P
Codice / Code	18110	18111	18112	18113	18114	18114	18114



blocco manovra elettrico / electric interlock

Tipo / Type	VC2P		VC3P		VC4P		VC5P VC6P	
	24 V dc	230 V ac	24 V ac	230 V ac	24 V dc	230 V ac	24 V ac	230 V ac
Codice / Code	18119B	18119B4	18117B	18117B4	18116B	18116B4	18115B	18115B4

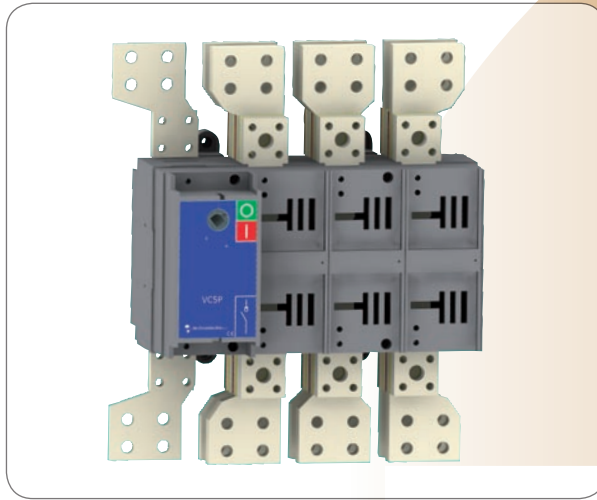
altre tensioni a richiesta / further versions upon request

Dispositivo di sicurezza adatto per il montaggio su interruttori di manovra sezionatori VC2-3-4-5-6P. Impedisce la manovra quando l'interruttore è in posizione Off. La manovra da Off a On è consentita solo alimentando la bobina. La bobina deve essere alimentata solo per il tempo necessario alla manovra. Disponibili nelle versioni con bobina 24 V dc oppure 220 V ac. A richiesta può essere fornito un dispositivo per blocco sia in posizione On che in posizione Off.

Safety device suitable for mounting on switch disconnectors VC2-3-4-5-6P. It prevents the switch to operate when it is in Off position. The operation from Off to On is possible when the coil is energised only. The coil can remain energised just for the time needed for the operation. Available with 24 V dc or 220 V ac coil. On request, a device for locking in both positions Off and On can be supplied.

Accessori
Accessories

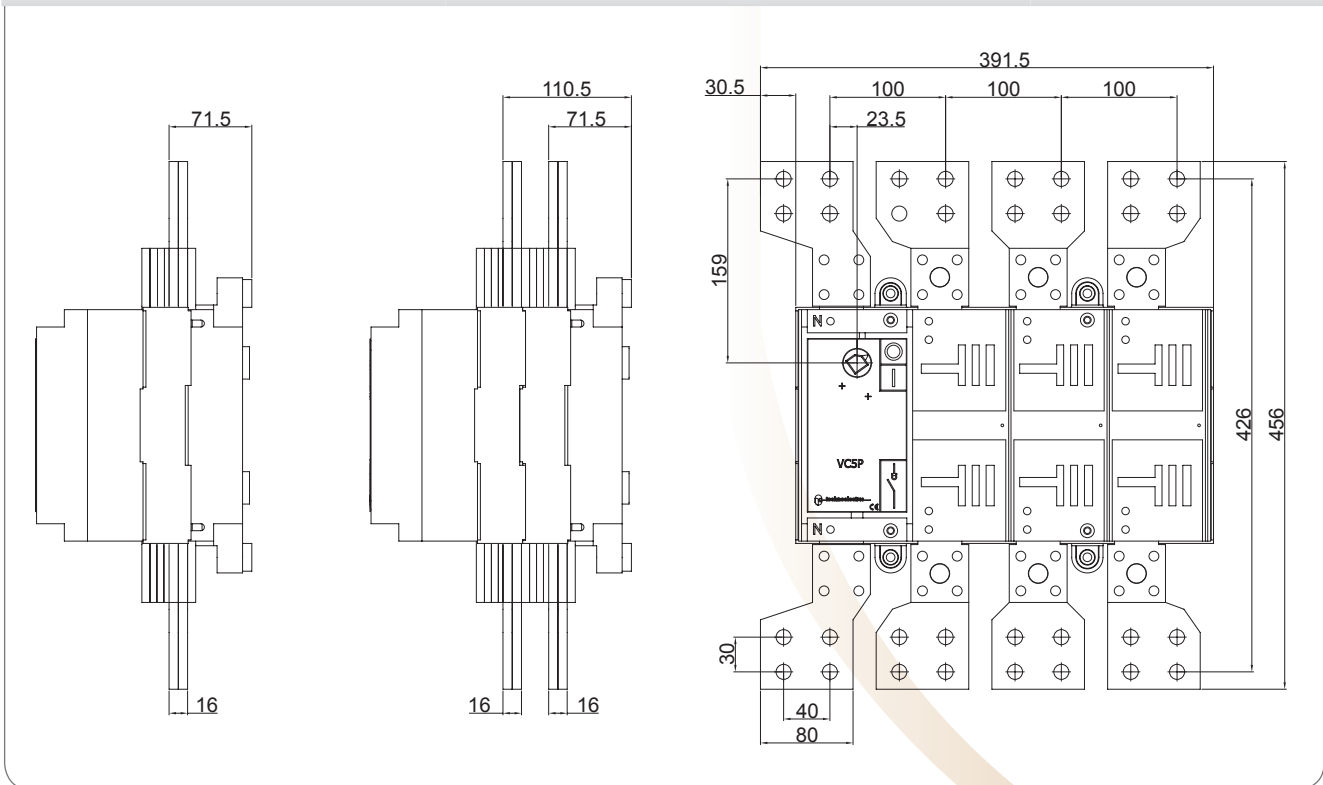
Codici per
l'ordinazione
Order references



attacchi a sbarre per VC5P 1600 ÷ 3150 A / large bar terminals for VC5P 1600 ÷ 3150 A

Tipo / Type VC5P 3 x 1600 ÷ 2000 A VC5P 3 x 2500 ÷ 3150 A VC5P 4 x 1600 ÷ 2000 A VC5P 4 x 2500 ÷ 3150 A

Codice / Code 18150 18151 18152 18153

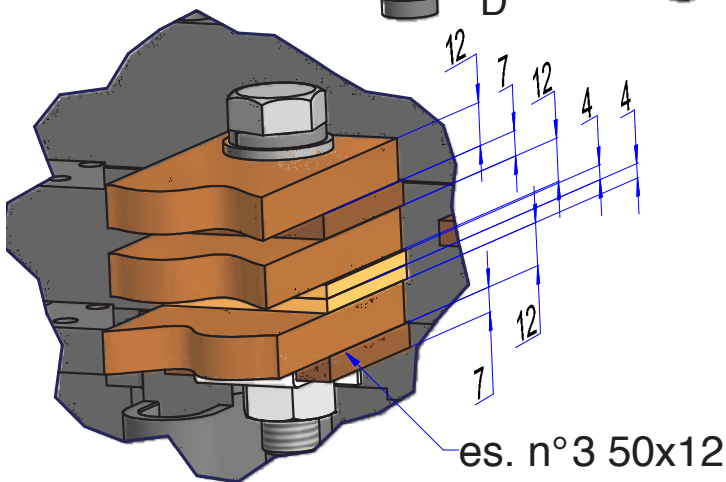
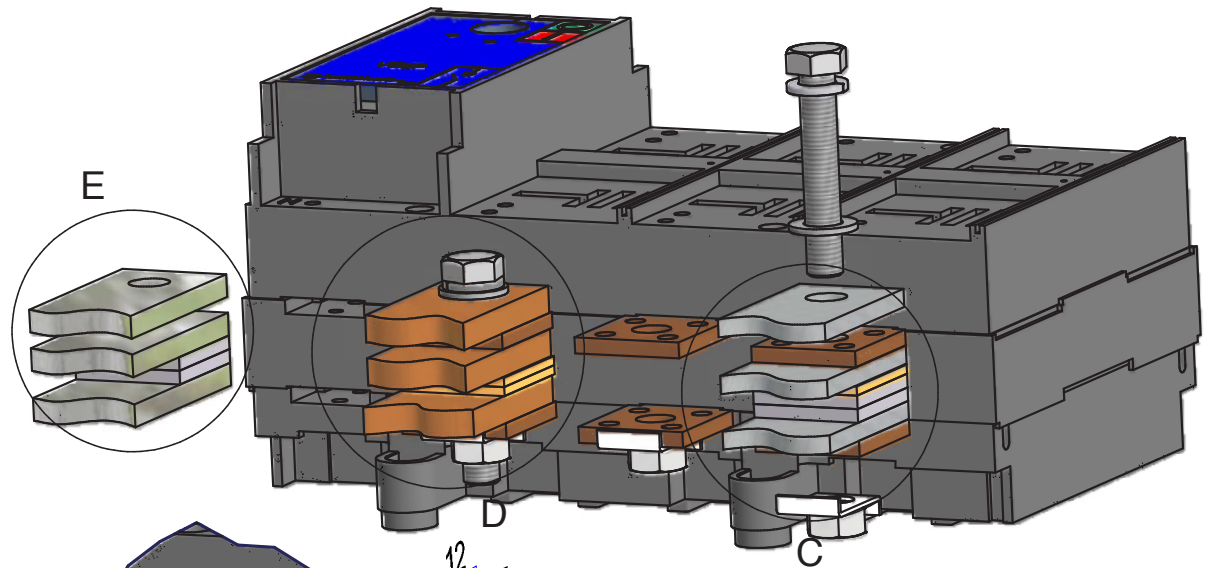




piatti per terminali sezionatori / terminal plates for switches

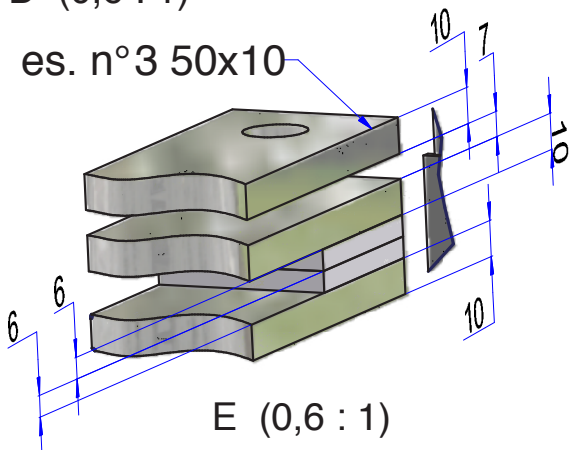
Tipo / Type	VC5P 4 mm	VC5P 6 mm
Codice / Code	18138	18139

VC5P 1600 - 2000 A
 istruzioni per montaggio piatti per terminali / assembly instruction for terminal plates

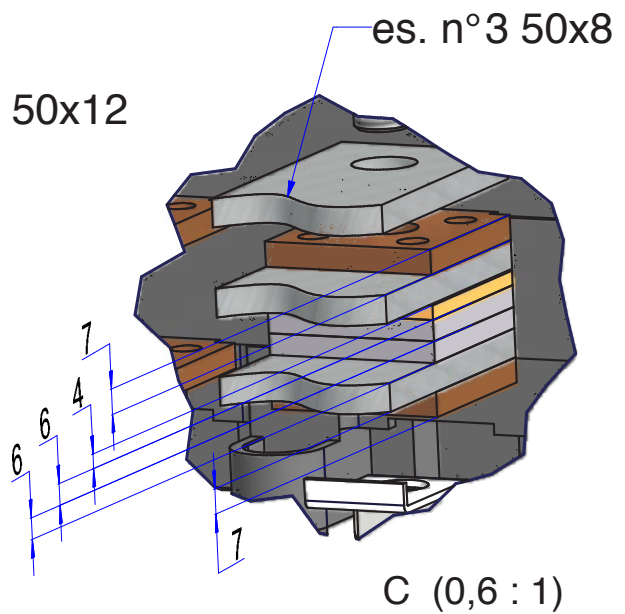


D (0,6 : 1)

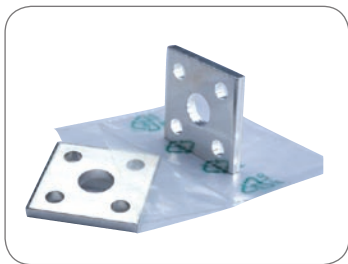
es. n°3 50x10



E (0,6 : 1)



C (0,6 : 1)

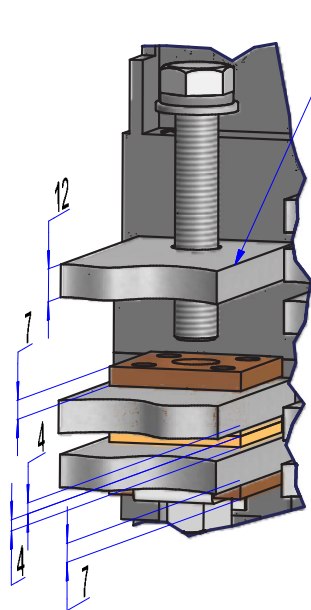
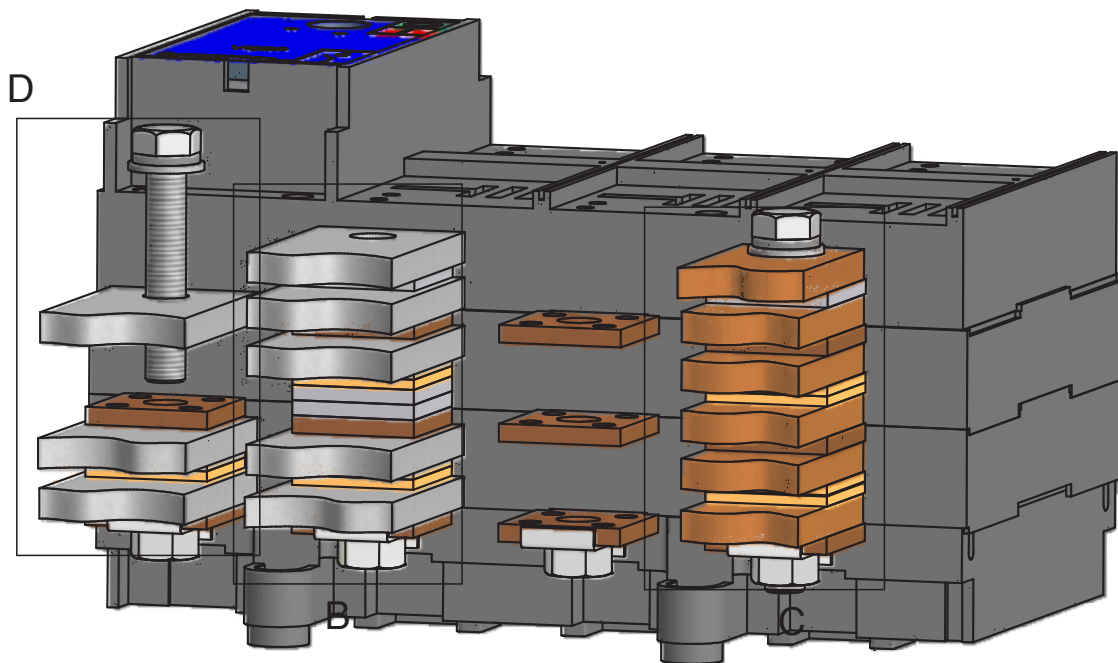


piatti per terminali sezionatori / terminal plates for switches

Tipo / Type	VC5P 4 mm	VC5P 6 mm
Codice / Code	18138	18139

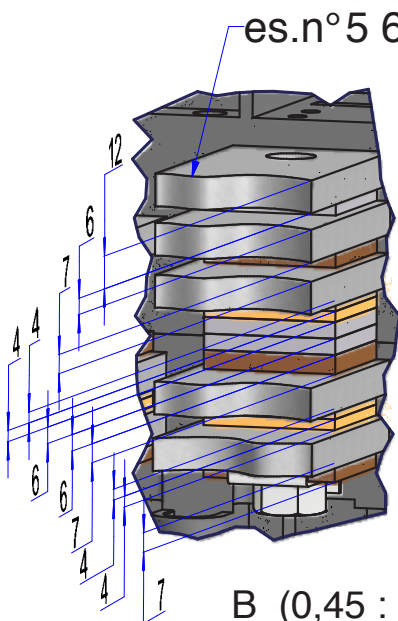
VC5P 2500 - 3150 A

istruzioni per montaggio piatti per terminali / assembly instruction for terminal plates



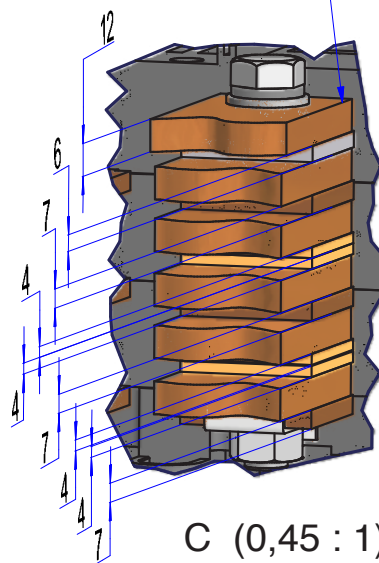
D (0,45 : 1)

neutro
es.n°3 60x12



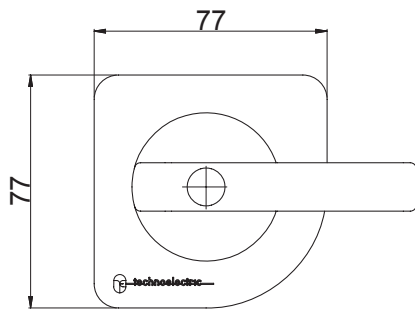
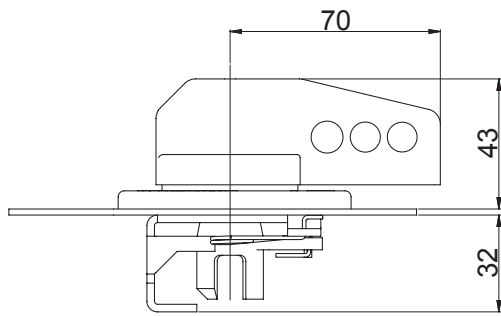
B (0,45 : 1)

es.n°6 50x12

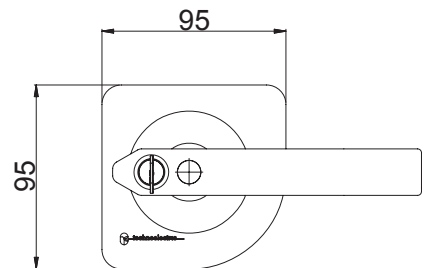
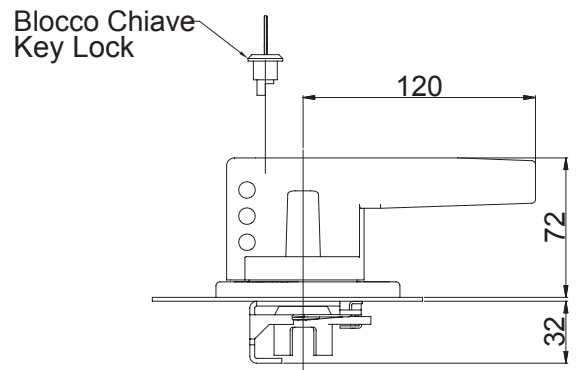


C (0,45 : 1)

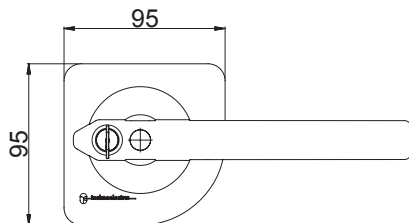
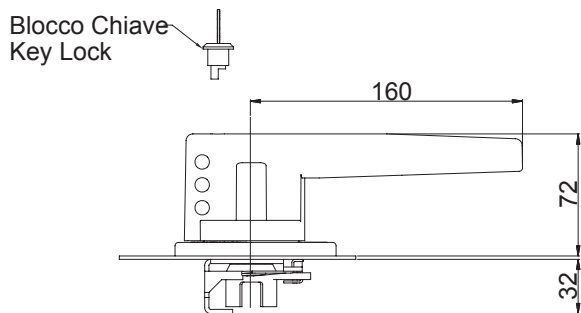
Dimensioni
Dimensions



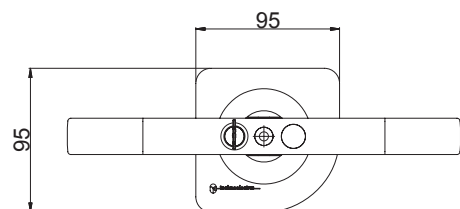
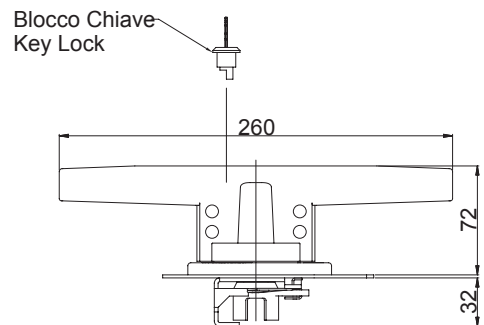
maniglia nera / black handle 18001 - 18220
maniglia rossa / red handle 18002 - 18221



maniglia nera / black handle 18003 - 18100 - 18222
maniglia rossa / red handle 18004 - 18223

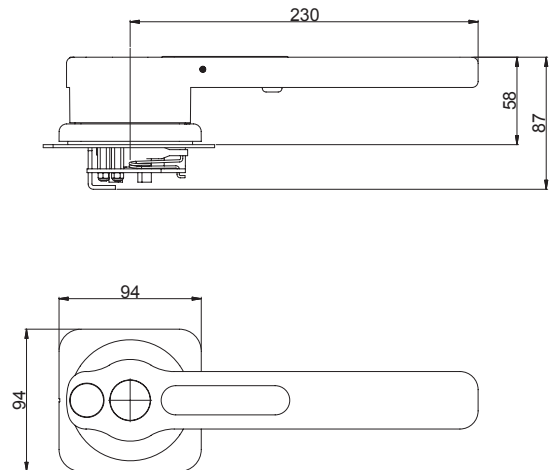
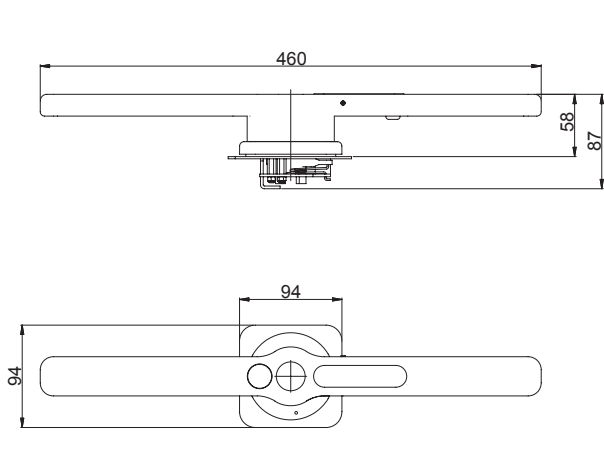


maniglia nera / black handle 18005 - 18102 - 18224
maniglia rossa / red handle 18006 - 18225



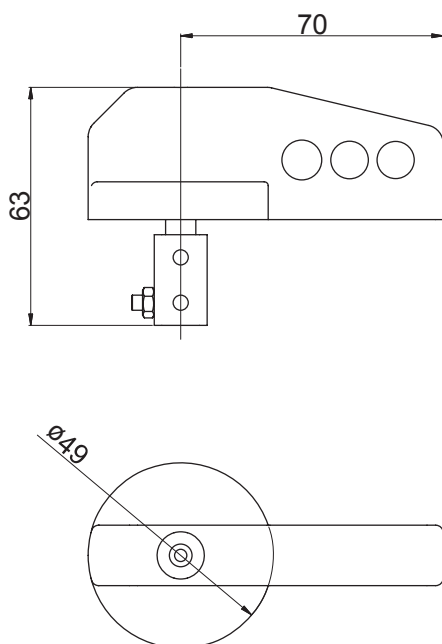
maniglia nera / black handle 18007 - 18104 - 18226
maniglia rossa / red handle 18008 - 18227

Dimensioni
Dimensions

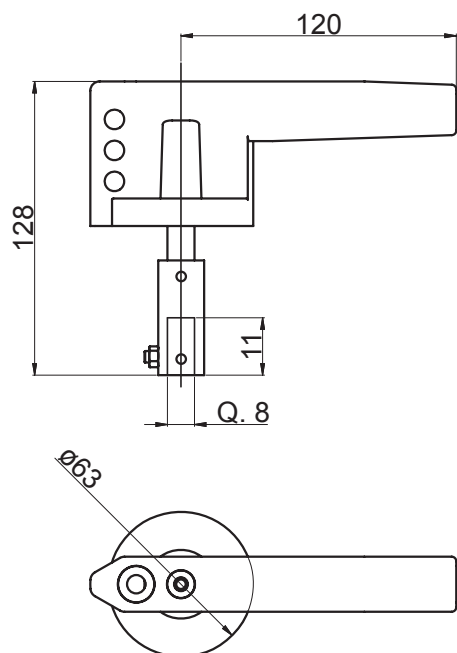


maniglia nera / black handle 18830 - 18832
maniglia rossa / red handle 18831 - 18833
maniglia verde / green handle 18859

maniglia nera / black handle 18844 - 18850
maniglia rossa / red handle 18847 - 18858
maniglia verde / green handle 18866

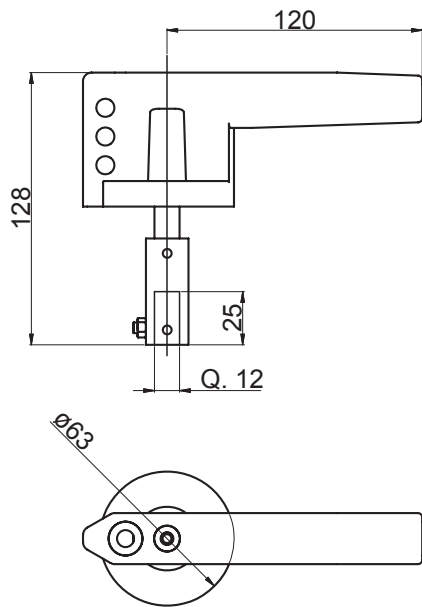


maniglia nera / black handle 18020 - 18021 - 18190 - 18191

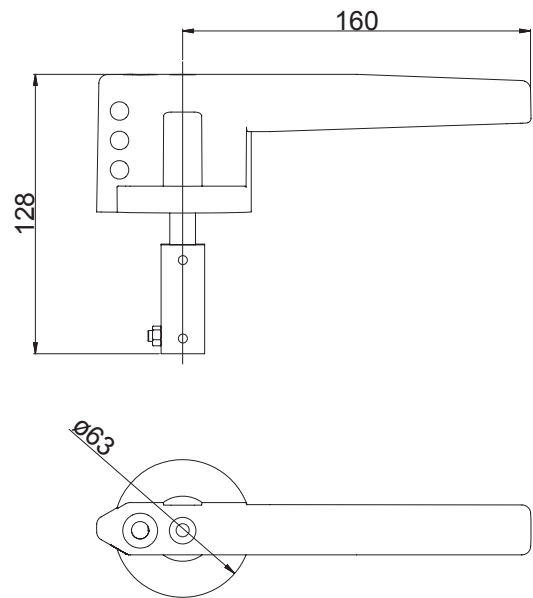


maniglia nera / black handle 18187

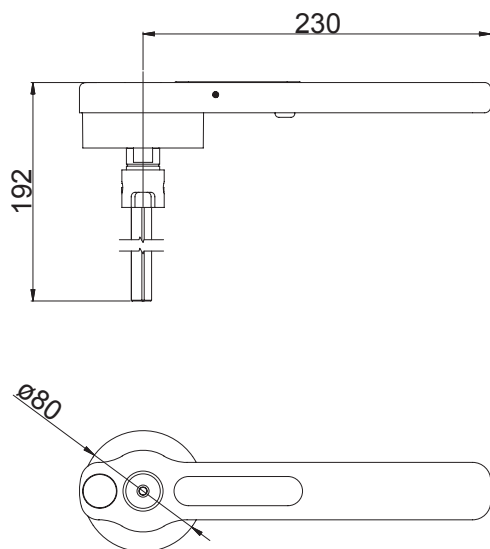
Dimensioni
Dimensions



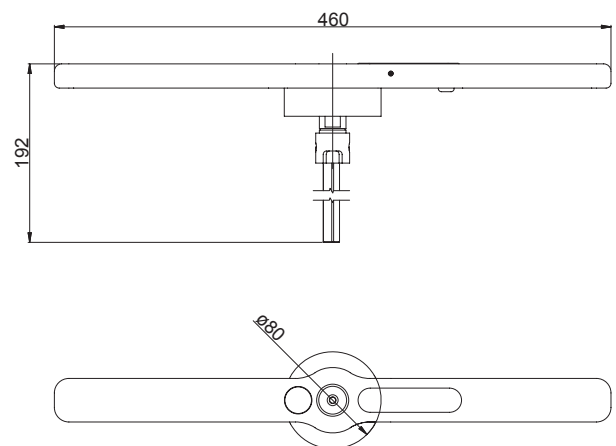
maniglia nera / black handle 18083 - 18193 - 18320 - 18390



maniglia nera / black handle 18023 - 18084 - 18194



maniglia nera / black handle 18844



maniglia nera / black handle 18840